

**YD**

# 中华人民共和国通信行业标准

YD/T 1522.2-2006

---

## 会话初始协议 ( SIP ) 技术要求 第 2 部分：基于会话初始协议 ( SIP ) 的呼叫控制的应用

Technical Requirements for Session Initiation Protocol  
Part 2: Applications about call control based on SIP

2006-12-11 发布

2007-01-01 实施

---

中华人民共和国信息产业部 发布

## 目 次

前 言	II
1 范围	1
2 规范性引用文件	1
3 术语、定义和缩略语	2
3.1 术语和定义	2
3.2 缩略语	3
4 基于会话初始协议 (SIP) 的呼叫控制的应用网络	4
5 SIP 在基于 SIP 的网络中的应用	5
5.1 基于 SIP 的应用网络结构	5
5.2 SIP 用户之间的呼叫控制能力	5
6 SIP 在软交换中的应用	6
6.1 基于软交换的应用网络结构	6
6.2 SIP 在软交换控制的网络中的应用	7
7 SIP 与 BICC/ISUP 的互通应用	8
7.1 SIP 与 BICC/ISUP 互通的应用网络结构	8
7.2 SIP 与 BICC/ISUP 的互通要求	11
7.3 SIP 与 ISUP 互通的应用	25
7.4 SIP 与 BICC 互通的应用	26
附录 A (资料性附录) 信令流程	27

## 前 言

《会话初始协议（SIP）技术要求》预计分为 5 个部分：

- 第 1 部分：基本的会话初始协议；
- 第 2 部分：基于会话初始协议（SIP）的呼叫控制的应用；
- 第 3 部分：ISDN 用户部分（ISUP）和会话初始协议（SIP）的互通；
- 第 4 部分：软交换网络中基于呼叫控制的会话初始协议（SIP）技术要求；
- 第 5 部分：支持移动应用部分。

本部分为《会话初始协议（SIP）技术要求》的第 2 部分。

本部分是会话初始协议系列标准之一。该系列标准的预计结构为：

### 1. 《会话初始协议（SIP）技术要求》

- 第 1 部分：基本的会话初始协议；
- 第 2 部分：基于会话初始协议（SIP）的呼叫控制的应用；
- 第 3 部分：ISDN 用户部分（ISUP）和会话初始协议（SIP）的互通；
- 第 4 部分：软交换网络中基于呼叫控制的会话初始协议（SIP）技术要求；
- 第 5 部分：支持移动应用部分。

### 2. 《会话初始协议（SIP）测试方法》

- 第 1 部分：基本的会话初始协议；
- 第 2 部分：基于会话初始协议（SIP）的基本呼叫控制。

### 3. 《会话初始协议（SIP）服务器设备技术要求》

### 4. 《会话初始协议（SIP）服务器设备测试方法》

随着技术的发展，还将制定后续的相关标准。

本部分的附录 A 是资料性附录。

本部分由中国通信标准化协会提出并归口。

本部分起草单位：信息产业部电信研究院

北京西门子通信网络股份有限公司

华为技术有限公司

UT 斯达康（重庆）有限公司

本部分主要起草人：林美玉 黄建芬 徐培利 杨 超

# 会话初始协议 ( SIP ) 技术要求

## 第 2 部分 基于会话初始协议 ( SIP ) 的呼叫控制的应用

### 1 范围

本部分规定了会话初始协议 ( SIP ) 和带有封装 ISUP 的 SIP ( SIP-I ) 在基于 SIP 的网络和基于软交换控制的网络中进行呼叫控制的应用, 以及 SIP 和 SIP-I 在与 BICC/ISUP 互通的网络架构中的应用场合。

本部分适用于采用 SIP 和 SIP-I 的软交换、应用服务器、SIP 终端以及 SIP 服务器。

### 2 规范性引用文件

下列文件中的条款通过本部分的引用而成为本部分的条款。凡是注日期的引用文件, 其随后所有的修改单 ( 不包括勘误的内容 ) 或修订版均不适用于本部分, 然而, 鼓励根据本部分达成协议的各方研究是否可使用这些文件的最新版本。凡是不注日期的引用文件, 其最新版本适用于本部分。

YD/T 1193.3-2002	与承载无关的呼叫控制协议 第 3 部分: BICC 的程序
YD/T 1202-2002	智能网能力集 1 ( CS-1 ) INAP 与 No.7 信令 ISUP 配合的技术规范
YD/T 1481-2006	会话初始协议 ( SIP ) 服务器设备技术要求
YD/T 1522.1-2006	会话初始协议技术要求 第 1 部分: 基本的会话初始协议
YD/T 1522.3-2006	会话初始协议技术要求 第 3 部分: ISDN 用户部分 ( ISUP ) 和会话初始协议 ( SIP ) 互通
YDN 038-1997	国内 No.7 信令方式技术规范: 综合业务数字网用户部分 ( ISUP )
3GPP TS 24.229V5.1.0 ( 2002-06 )	基于 SIP 和 SDP 的 IP 多媒体呼叫控制协议
IETF RFC 2327	会话描述协议
IETF RFC 2617	HTTP 鉴权机制: 基本 ( Basic ) 鉴权和分类 ( digest ) 鉴权
IETF RFC 2976	SIP 的 INFO 方法
IETF RFC 3204	ISUP 和 QSIG 对象的 MIME 媒体类型
IETF RFC 3261	会话初始协议
IETF RFC 3262	SIP 临时性响应的可靠性
IETF RFC 3264	SDP 的提供/应答模式
IETF RFC 3311	SIP 的 UPDATE 方法
IETF RFC 3312	资源管理和 SIP 的综合
IETF RFC 3323	SIP 的私密机制
IETF RFC 3325	SIP 关于 Asserted Identity 在可信任网络中的私密性扩展
IETF RFC 3578	ISUP 的重叠信令与 SIP 的映射
ITU-T Q.1902.4	与承载无关的呼叫控制协议: 基本呼叫程序

ITU-T Q.1902.6	与承载无关的呼叫控制协议：支持 ISUP 补充业务以及承载重定向的通用信令程序
ITU-T Q.730	ISUP 补充业务
ITU-T Q.731.7	No.7 信令系统的号码识别类补充业务：恶意呼叫识别
ITU-T Q.732.5	No.7 信令系统的呼叫提供类补充业务：呼叫转向
ITU-T Q.732.7	No.7 信令系统的呼叫提供类补充业务：明确的呼叫转移
ITU-T Q.733.3	No.7 信令系统的呼叫完成类补充业务：遇忙呼叫完成
ITU-T Q.733.4	No.7 信令系统的呼叫完成类补充业务：终端可携带
ITU-T Q.733.5	No.7 信令系统的呼叫完成类补充业务：无应答呼叫完成
ITU-T Q.735.1	No.7 信令系统的集团类补充业务：闭合用户群
ITU-T Q.735.3	No.7 信令系统的集团类补充业务：多等级优先占用
ITU-T Q.735.6	No.7 信令系统的集团类补充业务：全球虚拟网络业务
ITU-T Q.736.1	No.7 信令的计费补充业务：国际电信计费卡
ITU-T Q.736.3	No.7 信令的计费补充业务：反向计费
ITU-T Q.764	ISUP 的信令程序
ITU-T Q.765.1	No.7 信令系统应用传送机制：支持具有 PSS1 信息流的 VPN 应用
ITU-T Q.765.4	No.7 信令系统应用传送机制：支持 GAT 协议
ITU-T Q.769.1	ISUP 支持号码可携带的扩展

### 3 术语、定义和缩略语

#### 3.1 术语和定义

下列术语和定义适用于本部分。

##### 3.1.1 SIP 终端

支持 SIP 协议的硬件终端和软终端，并且开发、集成相应的服务器软件。

##### 3.1.2 服务节点

本部分中的服务节点，特指 BICC 协议中具有承载控制功能的节点，该节点的呼叫功能和承载控制功能在物理上既可以分开，也可以不分开。

##### 3.1.3 软交换

软交换主要完成呼叫控制、媒体网关接入控制、资源分配、协议处理、路由、认证、计费等主要功能，并可以向用户提供各种基本业务和补充业务。

##### 3.1.4 SIP 服务器

SIP 网络中提供呼叫控制、呼叫路由、注册管理等功能的网络设备，具体的要求应符合《YD/T 1481-2006 会话初始协议（SIP）服务器设备技术要求》的规定。

##### 3.1.5 应用服务器

应用服务器负责各种增值业务和智能业务的逻辑产生和管理，并且还提供各种开放的 API，为第三方业务的开发提供创作平台。应用服务器是一个独立的组件，与控制层的软交换无关，从而实现了业务与呼叫控制的分离，有利于新业务的引入。

### 3.1.6 应用网关

用于向应用服务器提供开放的、标准的接口，以方便第三方业务的引入，并提供统一的业务执行平台。软交换可以通过应用网关访问应用服务器。

### 3.1.7 媒体服务器

软交换体系中提供专用媒体资源功能的独立设备，也是分组网络中的重要设备，提供基本和增强业务中的媒体处理功能，包括DTMF信号的采集与解码、信号音的产生与发送、录音通知的发送、会议、不同编解码算法间的转换等各种资源功能以及通信功能和管理维护功能。

### 3.1.8 Type1 网关

用于 SIP 和 BICC/ISUP 之间进行承载控制和呼叫控制的互通单元，其承载控制的互通是一种网关内部的操作。

### 3.1.9 Type2 网关

用于 SIP 和 BICC/ISUP 之间进行呼叫控制而非承载控制的互通单元。承载控制的互通是在 BICC 侧的外部承载控制协议和 SIP 侧的 SDP 之间进行。

### 3.1.10 Type3 网关

用于 SIP-I 和 BICC/ISUP 之间进行承载控制和呼叫控制的互通单元，其承载控制的互通是一种网关内部的操作。

### 3.1.11 Type4 网关

用于 SIP-I 和 BICC/ISUP 之间进行呼叫控制而非承载控制的互通单元。承载控制的互通是在 BICC 侧的外部承载控制协议和 SIP 侧的 SDP 之间进行。

### 3.1.12 Profile A

3GPP TS 24.229 中定义的 SIP 的应用。

### 3.1.13 Profile B

SIP 在其他网络中的应用，并且可以根据本地策略选择支持 SIP 预置条件。

### 3.1.14 Profile C

支持带有封装 ISUP 的 SIP，并且可以根据本地策略选择支持 SIP 预置条件。

## 3.2 缩略语

下列缩略语适用于本部分。

BICC	Bearer Independent Call Control	与承载无关的呼叫控制协议
B2BUA	Back-to-Back User Agent	背靠背用户代理
ISUP	ISDN User Part	ISDN 用户部分
IWU	Interworking Unit	互通单元
NNI	Network Network Interface	网络-网络接口
PSTN	Public Switched Telephone Network	公共交换电话网
SIP	Session Initiation Protocol	会话初始协议
SIP-I	SIP with encapsulated ISUP	带有封装 ISUP 的 SIP
SN	Serving Node	服务节点

4 基于会话初始协议 ( SIP ) 的呼叫控制的应用网络

图1给出了基于会话初始协议呼叫控制的应用网络示意图。

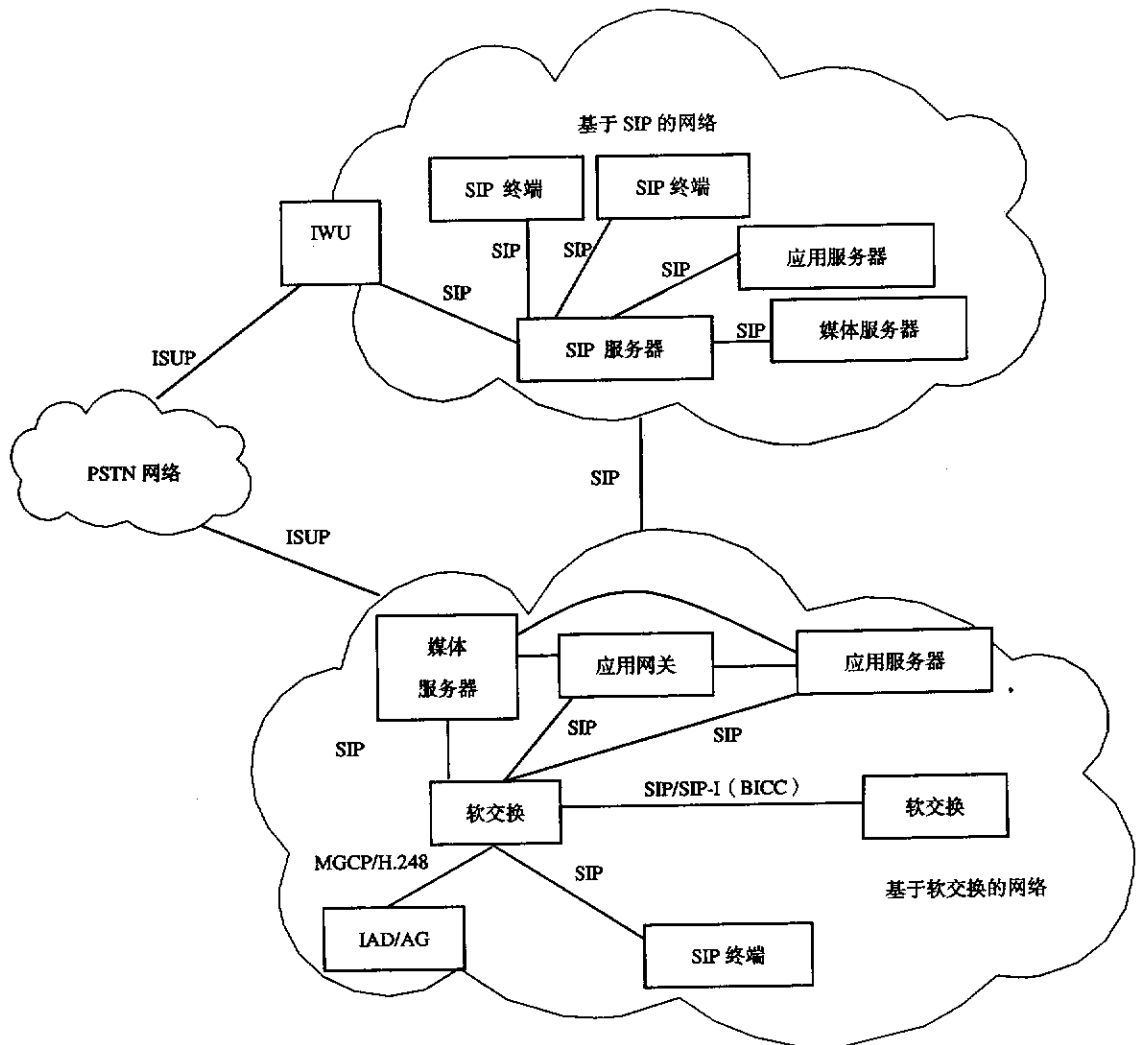


图 1 基于 SIP 的呼叫控制的应用网络示意图

如图 1 所示，SIP 协议的应用包括以下三个方面：

(1) 在基于 SIP 的网络中，应用于 SIP 终端和 SIP 服务器之间、SIP 服务器与应用服务器之间、SIP 服务器与媒体服务器之间完成呼叫的接续过程。

(2) 在软交换控制的网络中，应用于 SIP 终端和软交换之间、软交换和软交换之间、软交换和应用服务器之间、软交换和应用网关之间、软交换/应用网关/应用服务器和媒体服务器之间，完成呼叫接续过程；另外软交换之间使用 BICC 协议的情况下，还需要有 SIP 和 BICC 协议的互通。

(3) 应用于与 ISUP 协议的互通。与 ISUP 互通有两种情况，PSTN 网络与软交换控制的网络互通时，由软交换来完成互通；PSTN 网络与基于 SIP 的网络互通时，由 IWU 完成 ISUP 与 SIP 的互通，IWU 是一个逻辑实体，可以由软交换来实现，也可以由某种网关来实现。

## 5 SIP 在基于 SIP 的网络中的应用

### 5.1 基于 SIP 的应用网络结构

图2给出了基于SIP的应用网络结构，网络实体包括SIP终端、SIP服务器、应用服务器、媒体服务器。

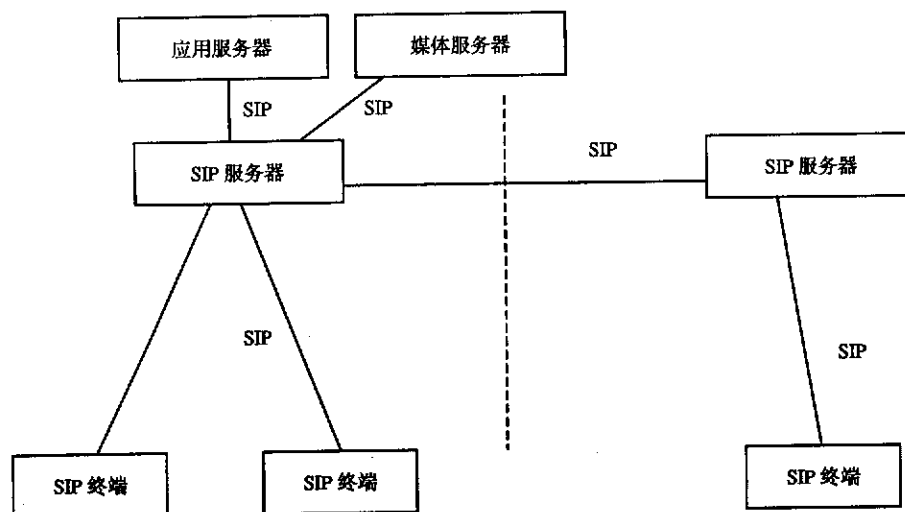


图 2 基于 SIP 的应用网络结构

图中的SIP服务器可以是代理服务器（Proxy Sever）、背靠背代理服务器（B2BUA）、注册服务器（Register Sever）、重定向服务器（Redirect Sever）、定位服务器（Location Sever），SIP服务器的具体应用应符合YD/T 1481-2006《会话初始协议（SIP）服务器设备技术要求》的规定。

SIP基于SIP网络的应用包括SIP终端和SIP服务器之间、SIP服务器与应用服务器、SIP服务器与媒体服务器之间的应用。

### 5.2 SIP 用户之间的呼叫控制能力

表 1 给出了 SIP 用户之间呼叫控制的能力。

表 1 SIP 用户之间呼叫控制的能力

SIP 的功能/业务	参考文件
会话发起	YD/T 1522.1-2006
会话建立	YD/T 1522.1-2006
结束会话	YD/T 1522.1-2006
用户注册	YD/T 1522.1-2006
用户定位	YD/T 1522.1-2006
用户能力查询	YD/T 1522.1-2006
媒体协商	YD/T 1522.1-2006, RFC 2327
对用户鉴权	YD/T 1522.1-2006, RFC 2617
临时性响应可靠传输	YD/T 1522.1-2006
重定向	YD/T 1522.1-2006
已建立会话的参数修改	YD/T 1522.1-2006
会话建立过程中参数修改	YD/T 1522.1-2006
特定事件通知	YD/T 1522.1-2006
多用户号码	YD/T 1522.1-2006



表 1 (续)

SIP 的功能/业务	参考文件
呼叫前转	YD/T 1522.1-2006
呼叫转移	YD/T 1522.1-2006
呼叫等待	YD/T 1522.1-2006
呼叫保持	YD/T 1522.1-2006
多方会议	YD/T 1522.1-2006
三方会话	YD/T 1522.1-2006
主叫号码显示	RFC 3323, RFC 3325
主叫号码显示限制	RFC 3323, RFC 3325

注：表中的YD/T 1522.1-2006为《会话初始协议（SIP）技术要求 第1部分：基本的会话初始协议》

## 6 SIP 在软交换中的应用

### 6.1 基于软交换的应用网络结构

在软交换体系中，SIP 协议的应用网络结构如图 3 所示。包括 SIP 协议在 SIP 终端和软交换之间、软交换和软交换之间、软交换和应用服务器之间、软交换和应用网关之间、软交换/应用服务器/应用网关和媒体服务器之间的应用，以及 SIP 和 BICC 互通的应用。

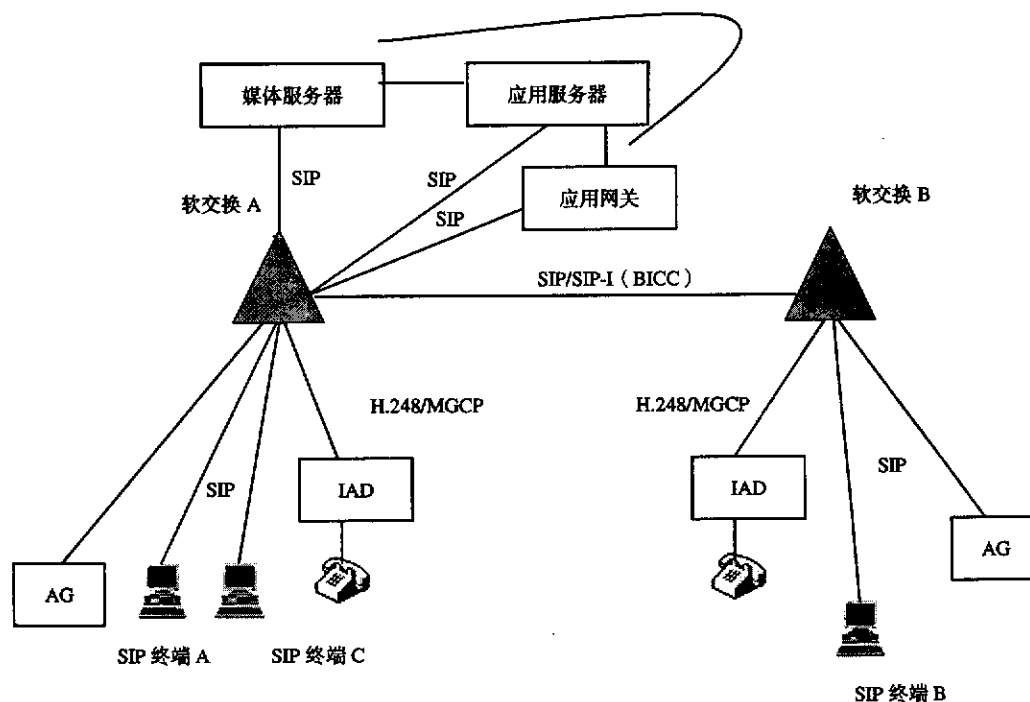


图 3 SIP 在软交换中应用网络结构

在软交换体系中，终端类型包括 SIP 终端、IAD、AG 等等，其中软交换可以向 IAD 或 AG 用户提供传统的 PSTN 业务，也可以向 SIP 用户提供一些类似于 PSTN 的业务。

当 SIP 用户之间通过软交换进行通信的时候，软交换之间采用 SIP 协议；当 IAD/AG 用户与其他用户进行通信时，软交换之间可以采用 SIP-I 或 BICC 协议，软交换和应用服务器之间采用 SIP 协议。

当 IAD/AG 用户通过软交换发起呼叫时，如果主叫侧软交换能够确定被叫目的用户是 SIP 用户，则主叫侧软交换向下一跳软交换发送的是 SIP 消息；如果主叫侧软交换无法判断被叫目的用户是否为 SIP

用户，则主叫侧软交换需要向下一跳软交换发送 SIP-I 消息，直到某软交换收到 SIP-I 消息之后能够判断出被叫用户是 SIP 用户时，该软交换将中止 SIP-I 消息，并向下一跳发送 SIP 消息。

当 SIP 用户通过软交换发起呼叫时，软交换收到 SIP 消息之后，如果主叫侧软交换能够确定被叫目的用户是 IAD/AG 用户，则主叫侧软交换向下一跳软交换发送的是 SIP-I 消息；如果无法判断目的用户为 IAD/AG 用户，则软交换向下一跳发送 SIP 消息，直到某软交换判断被叫用户为 IAD/AG 用户，该软交换需要将收到的 SIP 消息变成 SIP-I 消息并向下一跳转发。

## 6.2 SIP 在软交换控制的网络中的应用

### 6.2.1 SIP 与 BICC 的互通的应用

SIP 与 BICC 互通的应用参见 7.4 节。

### 6.2.2 SIP 在软交换控制的网络中的其他应用

#### 6.2.2.1 用户注册

软交换应该具备注册服务器的功能。用户向软交换发送注册请求，将自己的当前地址利用 Contact 字段发送给软交换。当用户发起地址查询时，软交换应当返回该用户登记的所有地址。注册请求中还有一个有效期，有效期过后本次注册的地址无效。所以用户应该在有效期内进行注册更新。用户还可以注销自己的注册信息。

用户注册流程见附录 A。

#### 6.2.2.2 用户鉴权

软交换收到用户的请求之后可以对该用户身份进行鉴权。

用户鉴权流程见附录 A。

#### 6.2.2.3 基本呼叫控制

SIP 协议最基本的功能就是用来创建、修改和终结会话。SIP 终端之间的基本呼叫控制可以分为两种情况：成功的呼叫建立和不成功的呼叫建立。

基本呼叫控制流程见附录 A。

#### 6.2.2.4 连接性检查

可以使用 OPTIONS 请求进行连接性检查。如果发出的 OPTIONS 没有响应，事务层就返回一个超时错误，表明目标不可达。

#### 6.2.2.5 媒体协商

SIP 协议可以在请求消息和应答消息中携带 SDP 消息，允许会话的参与者就会话中所采用的媒体方式、类型等内容进行协商。

#### 6.2.2.6 业务控制

SIP 协议还可以用于各种业务控制以及管理，具体业务应用可包括呼叫前转业务（流程图见附录 A）、呼叫等待业务、呼叫保持业务（流程图见附录 A）、会议的管理、第三方呼叫控制等等。

#### 6.2.2.7 软交换与应用服务器之间的 SIP 应用

软交换与应用服务器间使用 SIP 协议进行通信，SIP 协议可以建立、中止、管理端到端的会话，使应用服务器能够通过 SIP 协议对软交换进行呼叫或会话控制。软交换和应用服务器都可作为 SIP 用户代理进行通信。

对于来自软交换的呼叫请求，应用服务器应能够根据收到的呼叫请求触发业务，并控制业务的执行。

应用服务器作为软交换网络中提供增强业务的实体，它为各种业务的执行和管理提供环境，能够处理来自软交换网络的 SIP 呼叫，主要提供业务控制功能、媒体控制功能、业务数据功能、协议适配功能、计费功能、应用执行环境功能、操作维护管理等功能。

### 6.2.2.8 软交换/应用服务器/应用网关与媒体服务器之间的 SIP 应用

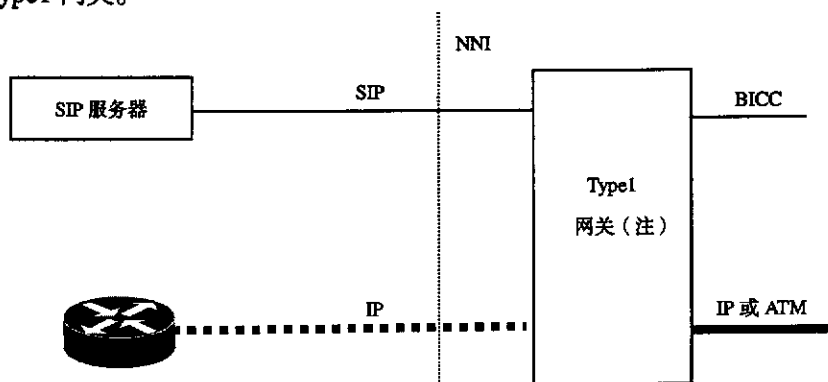
软交换/应用服务器/应用网关使用 SIP 协议控制媒体服务器，提供 IP 网络上实现各种业务所需的专用资源功能，常用于由软交换直接提供的业务中，如基本呼叫业务和补充业务。

## 7 SIP 与 BICC/ISUP 互通应用

### 7.1 SIP 与 BICC/ISUP 互通的应用网络结构

#### 7.1.1 SIP 与 BICC 的互通

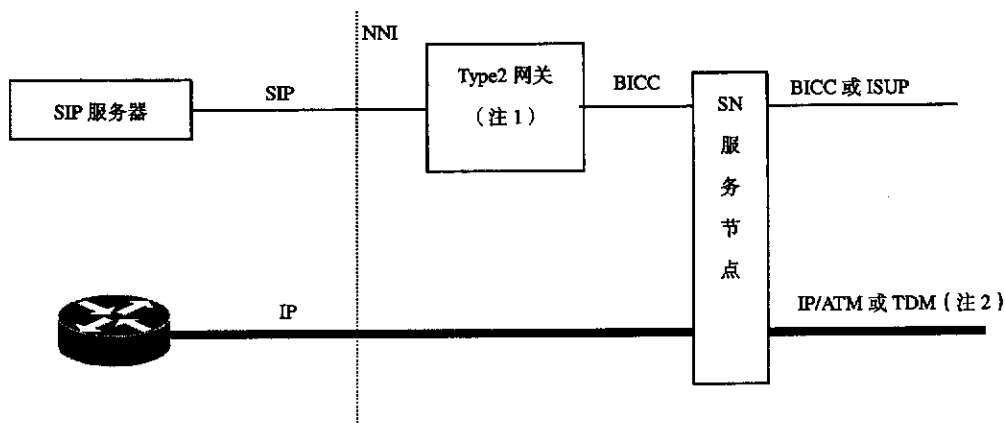
图 4 是 SIP 与 BICC 使用 Type1 网关的互通，其中 SIP 控制的 IP 承载和 BICC 控制的 IP 或 ATM 承载都终结在 Type1 网关。



注：Type1 网关中完成呼叫控制功能的部分可以由图 1 中软交换来实现。

图 4 SIP 使用 Type1 网关与 BICC 的互通

图 5 是 SIP 与 BICC 使用 Type2 网关的互通，双方的承载没有在 Type2 网关处终结。



注 1：Type2 网关完成的功能可以由图 1 中软交换来实现。

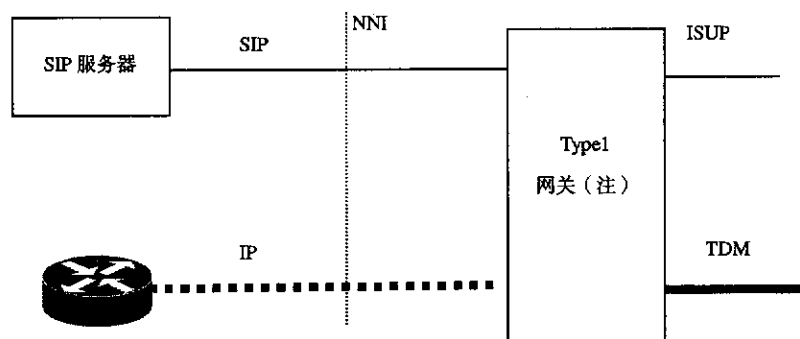
注 2：IP/ATM 或 TDM 对应于 BICC 或 ISUP，指的是 BICC 使用 IP/ATM 承载，ISUP 使用 TDM 承载。

图 5 SIP 使用 Type2 网关与 BICC 互通

#### 7.1.2 SIP 与 ISUP 的互通

图 6 是 SIP 使用 Type1 网关与 ISUP 的互通结构，SIP 的 IP 承载和 ISUP 的 TDM 电路都终结在 Type1

网关。

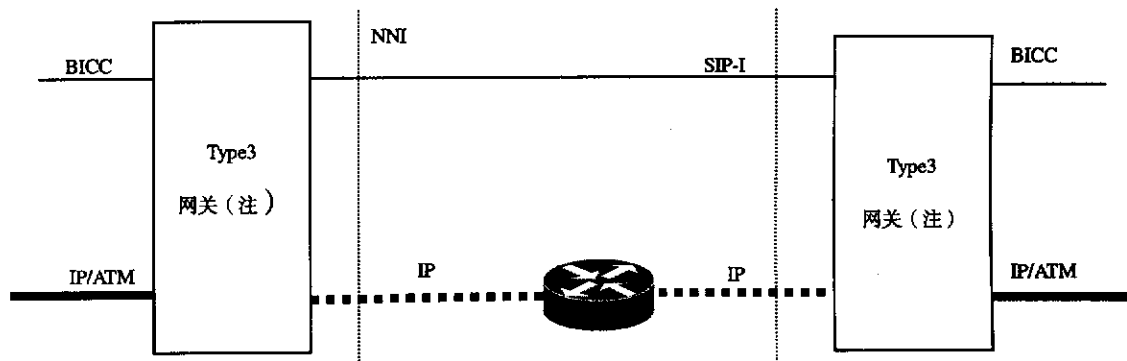


注：PSTN 网络与软交换控制的网络互通时，Type1 网关中完成呼叫控制功能的部分可以由图 1 中的软交换或者 IWU 来实现。

图 6 SIP 使用 Type1 网关与 ISUP 互通

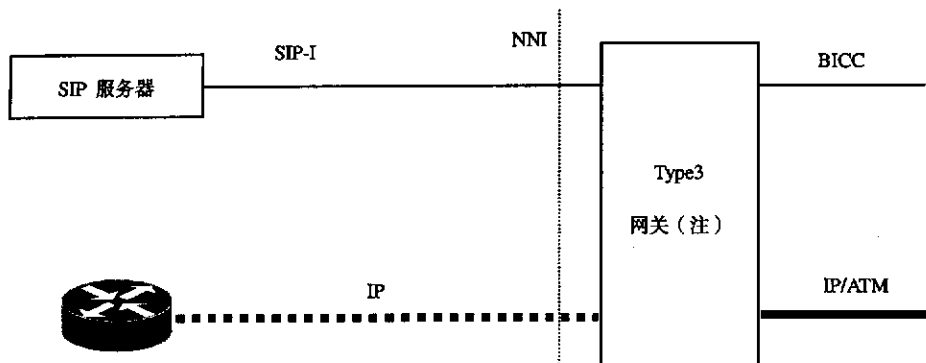
### 7.1.3 SIP-I 与 BICC 的互通

图 7 和图 8 是 SIP-I 使用 Type3 网关与 BICC 的互通结构，其中 SIP-I 控制的 IP 承载和 BICC 控制的 IP/ATM 承载都终结在 Type3 网关。



注：Type3 网关中完成呼叫控制功能的部分可以由图 1 中的软交换来实现。

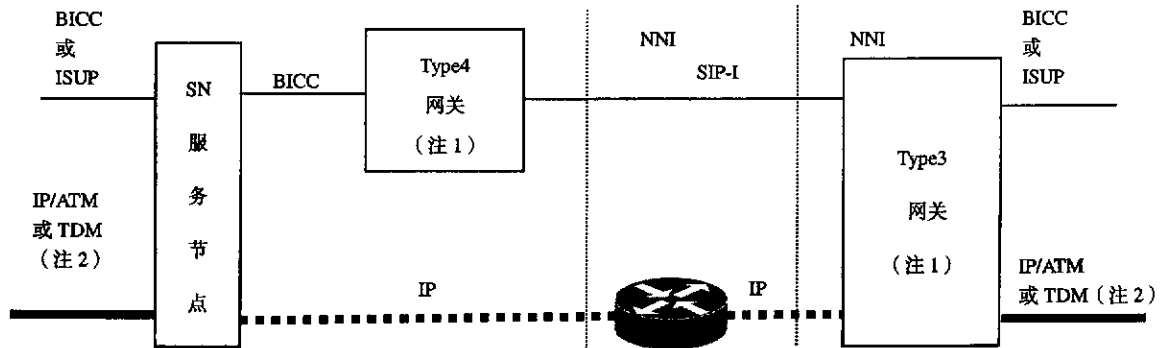
图 7 SIP-I 使用 Type3 网关与 BICC 互通



注：Type3 网关中完成呼叫控制功能的部分可以由图 1 中软交换来实现。

图 8 SIP-I 使用 Type3 网关与 BICC 互通

图 9 是 SIP-I 使用 Type3 网关和 Type4 网关与 BICC 或者 ISUP 互通的结构,其中承载层都没有终结于 Type4 网关。

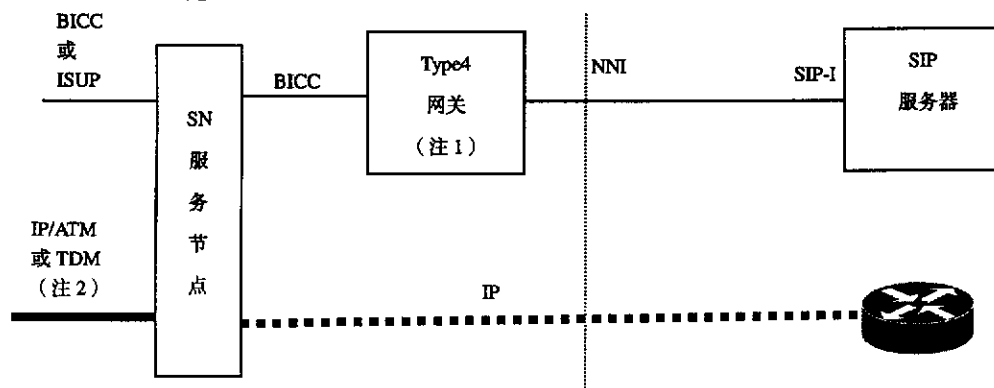


注 1: Type4 网关的功能可以由图 1 中软交换来实现, PSTN 网络与软交换控制的网络互通时, Type3 网关中完成呼叫控制功能的部分可以由图 1 中软交换来实现。

注 2: IP/ATM 或 TDM 对应于 BICC 或 ISUP, 指的是 BICC 使用 IP/ATM 承载, ISUP 使用 TDM 承载。

图 9 SIP-I 使用 Type3 和 Type4 网关与 BICC/ISUP 的互通

图 10 是 SIP-I 使用 Type4 网关与 BICC 或者 ISUP 互通的结构,其中承载层都没有终结于 Type4 网关。



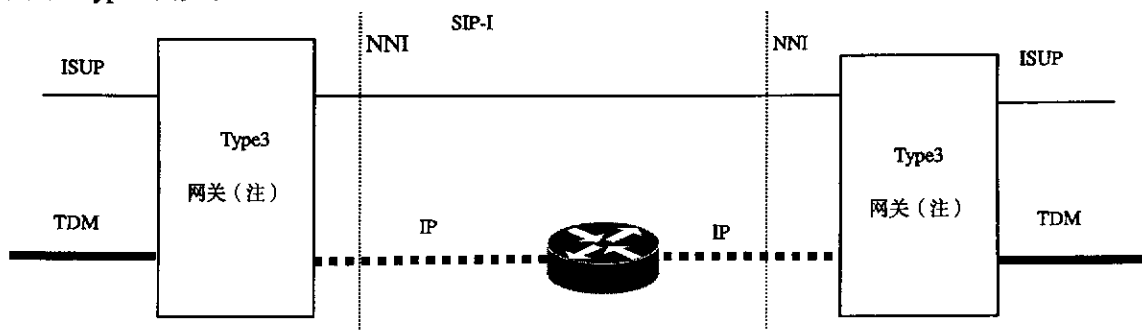
注 1: Type4 网关的功能可以由图 1 中软交换来实现。

注 2: IP/ATM 或 TDM 对应于 BICC 或 ISUP, 指的是 BICC 使用 IP/ATM 承载, ISUP 使用 TDM 承载。

图 10 SIP-I 使用 Type 4 网关与 BICC/ISUP 的互通

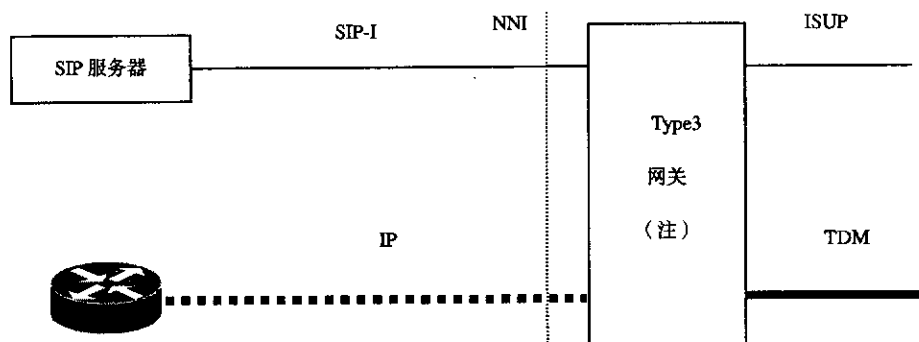
#### 7.1.4 SIP-I 与 ISUP 的互通

图 11 和图 12 是 SIP-I 使用 Type3 网关与 ISUP 的互通结构,其中 SIP-I 的 IP 承载和 ISUP 的 TDM 电路都终结在 Type3 网关。



注: PSTN 网络与软交换控制的网络互通时, Type3 网关中完成呼叫控制功能的部分可以由图中的软交换或 IWU 来实现。

图 11 SIP-I 使用 Type3 网关与 ISUP 的互通



注：PSTN 网络与软交换控制的网络互通时，Type3 网关中完成呼叫控制功能的部分可以由图 1 中软交换或 IWU 来实现。

图 12 SIP-I 使用 Type3 网关与 ISUP 的互通

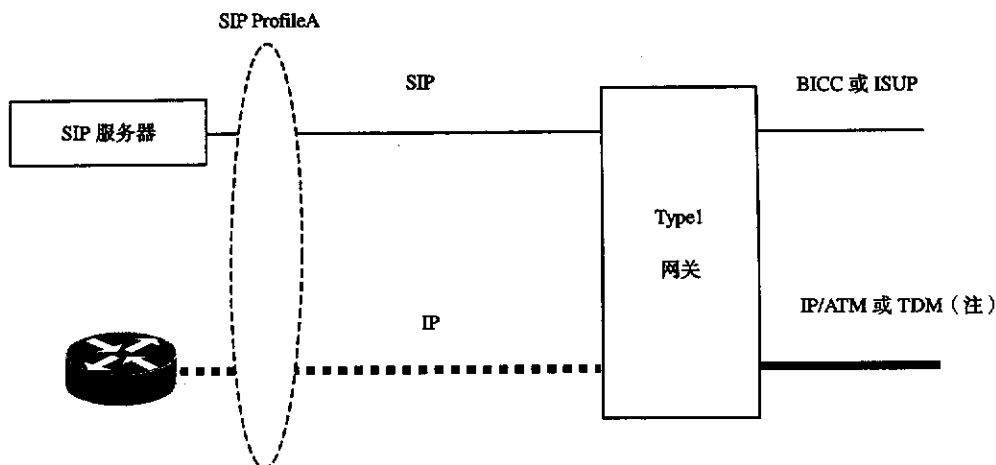
SIP-I 使用 Type3 网关和 Type4 网关与 ISUP 互通的结构，参见图 9。

SIP-I 使用 Type4 网关与 ISUP 互通的结构，见图 10。

## 7.2 SIP 与 BICC/ISUP 的互通要求

### 7.2.1 SIP Profile A 与 BICC/ISUP 的互通

图 13 所示是 SIP Profile A 与 BICC/ISUP 互通的网络逻辑结构，其中 SIP IP 承载和 TDM 承载终结在 Type1 网关。SIP Profile A 用于 3GPP IMS 网络，其内容应符合 3GPP TS24.229 V5.1.0 (2002-06) 的规定。



注：IP/ATM 或 TDM 对应于 BICC 或 ISUP，指的是 BICC 使用 IP/ATM 承载，ISUP 使用 TDM 承载。

图 13 SIP Profile A 与 BICC/ISUP 互通的网络结构

表 2 给出 BICC/ISUP 与 SIP Profile A 互通的能力。

表 2 BICC/ISUP 与 SIP Profile A 互通的能力

BICC/ISUP 功能/业务	互通点终结/发起 (注 1)	BICC/ISUP 建议	3GPP 技术规范
基本呼叫信令流程			
话音/3.1 kHz 音频	否	YD/T 1193.3-2002/ YDN 038-1997	3GPP TS 24.229 V5.1.0 3GPP TS 24.229 V5.1.0 (2002-06)
64 kbit/s 不受限	是	YD/T 1193.3-2002/ YDN 038-1997	
多速率连接类型	是	YD/T 1193.3-2002/ YDN 038-1997	
$N \times 64$ kbit/s 连接类型 (注 2)	是	YD/T 1193.3-2002/ YDN 038-1997	
成组地址信令	否	YD/T 1193.3-2002/ YDN 038-1997	3GPP TS 24.229 V5.1.0 3GPP TS 24.229 V5.1.0 (2002-06)
重叠地址信令	是	YD/T 1193.3-2002/ YDN 038-1997	
转接网选择 (注 3)	是	YD/T 1193.3-2002/ YDN 038-1997	
导通指示	是	YD/T 1193.3-2002/ YDN 038-1997	
前向转移	是	Q.1902.4/YDN 038-1997	
简单分段	是	YD/T 1193.3-2002/ YDN 038-1997	
音信号和录音通知	是	YD/T 1193.3-2002/ YDN 038-1997	
接入移交指示	是	YD/T 1193.3-2002/ YDN 038-1997	
传送用户业务信息	是	YD/T 1193.3-2002/ YDN 038-1997	
暂停和恢复	是	YD/T 1193.3-2002/ YDN 038-1997	
允许降质的连接类型的信令程序	是	YD/T 1193.3-2002/ YDN 038-1997	
传播时延确定程序	是	YD/T 1193.3-2002/ YDN 038-1997	
简单的回声控制信令流程	是	YD/T 1193.3-2002/ YDN 038-1997	
增强的回声控制信令流程	是	YD/T 1193.3-2002/ YDN 038-1997	
自动重复试呼	是	YD/T 1193.3-2002/ YDN 038-1997	

表 2 (续)

BICC/ISUP 功能/业务	互通点终结/发起 (注 1)	BICC/ISUP 建议	3GPP 技术规范
基本呼叫信令流程			
闭塞和解除闭塞	是	YD/T 1193.3-2002/ YDN 038-1997	
电路群查询	是	YD/T 1193.3-2002/ YDN 038-1997	
同抢	是	YD/T 1193.3-2002/ YDN 038-1997	
复原	是	YD/T 1193.3-2002/ YDN 038-1997	
收到不合理的信令信息消息	是	YD/T 1193.3-2002/ YDN 038-1997	
兼容性程序	是	YD/T 1193.3-2002/ YDN 038-1997	
ISUP 信令拥塞控制	是	Q.1902.4/YDN 038-1997	
拥塞自动控制 (注 4)	是	YD/T 1193.3-2002/ YDN 038-1997	
与 INAP 的交互	是	Q.1902.4/YD/T 1202-2002	
未分配的 CIC (注 5)	是	YD/T 1193.3-2002/ YDN 038-1997	
ISUP 可用性控制 (注 3)	是	Q.1902.4/YDN 038-1997	
MTP 暂停与恢复	是	Q.1902.4/YDN 038-1997	
超长消息	是	YD/T 1193.3-2002/ YDN 038-1997	
临时替换选路	是	YD/T 1193.3-2002/Q.764	
跳计数器程序	是	YD/T 1193.3-2002/Q.764	
对方付费请求程序	是	Q.1902.4/Q.764	
Hard-to-Reach	是	YD/T 1193.3-2002/Q.764	
主叫测量位置程序	是	YD/T 1193.3-2002/Q.764	
节点间业务群识别 (仅对 BICC)	是	YD/T 1193.3-2002	
承载者选择程序	是	YD/T 1193.3-2002/Q.764	
编解码协商和修改程序 (仅对 BICC)	是	YD/T 1193.3-2002	
接合 BIWF 支持 (仅对 BICC)	是	YD/T 1193.3-2002	
全局呼叫参考程序 (仅对 BICC)	是	YD/T 1193.3-2002	
带外传送 DTMF 音和信息 (仅对 BICC)	否	YD/T 1193.3-2002	3GPP TS 24.229 V5.1.0



表 2 (续)

BICC/ISUP 功能/业务	互通点终结/发起 (注 1)	BICC/ISUP 建议	3GPP 技术规范
通用信令程序			
通用号码传送	是	Q.730	
通用数字传送	是	Q.730	
通用通告程序	是	Q.730	
业务激活	是	Q.730	
远端操作业务单元 (ROSE) 能力	是	Q.730	
网络具体设施	是	Q.730	
预释放信息传送	是	Q.730	
应用传送机制 (APM)	是	Q.765	
改发	是	Q.730	
Pivot 选路	是	Q.730	
承载改发 (仅对 BICC)	是	Q.1902.6	
补充业务			
直接拨入	否	YDN 038-1997	3GPP TS 24.229 V5.1.0 3GPP TS 24.229 V5.1.0 (2002-06)
多用户号码	否	YDN 038-1997	3GPP TS 24.229 V5.1.0 3GPP TS 24.229 V5.1.0 (2002-06)
主叫线识别提供	否	YDN 038-1997	3GPP TS 24.229 V5.1.0
主叫线识别限制	否	YDN 038-1997	3GPP TS 24.229 V5.1.0
被接线识别提供	是	YDN 038-1997	
被接线识别限制	是	YDN 038-1997	
恶意呼叫识别	是	Q.731.7	
子地址	是	YDN 038-1997	
遇忙呼叫前转	是	YDN 038-1997	
无应答呼叫前转	是	YDN 038-1997	
无条件呼叫前转	是	YDN 038-1997	
呼叫转向	是	Q.732.5	
明确的呼叫转移	是	Q.732.7	
呼叫等待	是	YDN 038-1997	
呼叫保持	是	YDN 038-1997	
遇忙呼叫完成	是	Q.733.3	
无应答呼叫完成	是	Q.733.5	
终端可携带	是	Q.733.4	
会议呼叫	是	YDN 038-1997	
三方业务	是	YDN 038-1997	
闭合用户群	是	Q.735.1	
多等级优先占用	是	Q.735.3	

表 2 (续)

BICC/ISUP 功能/业务	互通点终结/发起 (注 1)	BICC/ISUP 建议	3GPP 技术规范
补充业务			
全球虚拟专用网业务	是	Q.735.6	
国际电信计费卡	是	Q.736.1	
反向计费	是	Q.736.3	
用户到用户信令	是	YDN 038-1997	
额外功能			
支持具有 PSS1 信息流的 VPN 应用	是	Q.765.1	
支持 GAT 协议	是	Q.765.4	
支持号码可携带	是	Q.769.1	
注 1: “互通点终结/发起” 填 “是” 指的是 IETF 或 3GPP 还没有相应的 RFC 文件或者技术规范规定了 SIP 域支持这种业务, 如果有文件定义则填 “否”。			
注 2: 在 YD/T 1193.3-2002 中规定要求 BICC 支持 $N \times 64$ kbit/s 不受限 ( $N = 2 \sim 30$ ), YDN 038-1997 中规定只要求 ISUP 支持 $N=2$ 的连接类型。			
注 3: 该功能国内暂不要求。			
注 4: YD/T 1193.3-2002 中规定该功能目前暂不用。			
注 5: YDN 038-1997 中规定该功能目前暂不用			

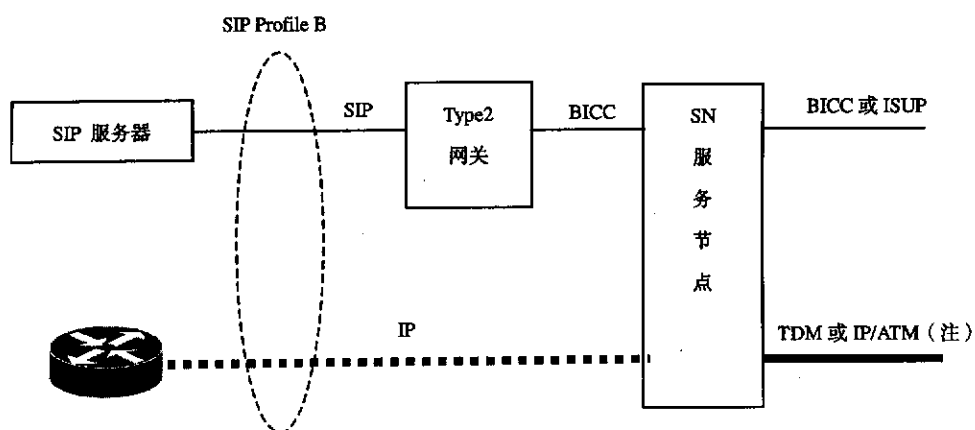
表 3 给出 SIP Profile A 与 BICC/ISUP 互通的能力。

表 3 SIP Profile A 与 BICC/ISUP 互通的能力

SIP 功能/业务	互通点发起/终结	3GPP 技术规范	BICC/ISUP 建议
双向音频会话	否	3GPP TS 24.229 V5.1.0 3GPP TS 24.229 V5.1.0 (2002-06)	YD/T 1193.3-2002 / YDN 038-1997
其他特性……	是	3GPP TS 24.229 V5.1.0 3GPP TS 24.229 V5.1.0 (2002-06)	

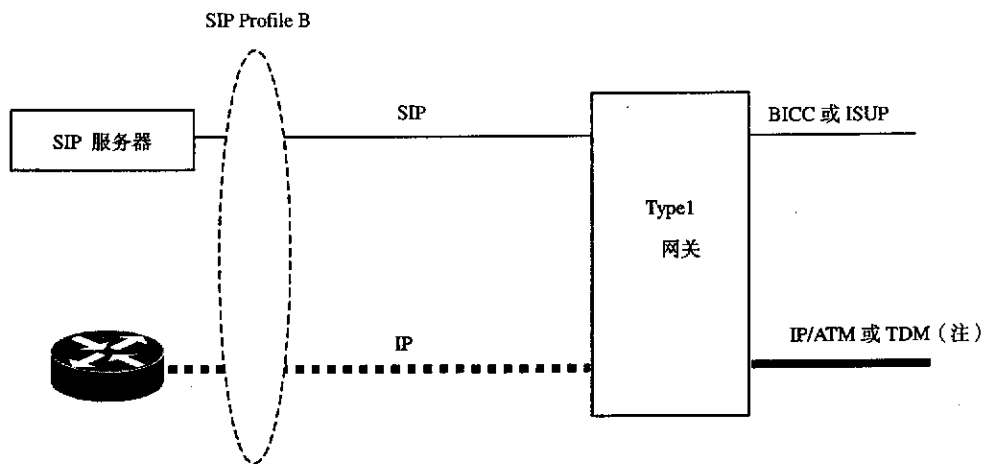
## 7.2.2 SIP Profile B 与 BICC/ISUP 的互通

如图 14 和图 15 所示, 是 SIP Profile B 与 ISUP/BICC 互通的网络逻辑结构。



注: IP/ATM 或 TDM 指的是 BICC 使用 IP/ATM 承载, ISUP 使用 TDM 承载。

图 14 SIP Profile B 与 ISUP/BICC 互通的网络结构图 I



注：IP/ATM 或 TDM 对应于 BICC 或 ISUP，指的是 BICC 使用 IP/ATM 承载，ISUP 使用 TDM 承载。

图 15 SIP Profile B 与 BICC/ISUP 互通的网络结构图 II

表 4 给出 BICC/ISUP 与 SIP Profile B 互通的能力。

表 4 BICC/ISUP 与 SIP Profile B 互通的能力

BICC/ISUP 功能/业务	互通点终结/发起 (注 1)	BICC/ISUP 建议	SIP/SDP 和扩展 RFC
基本呼叫信令流程			
话音/3.1 kHz 音频	否	YD/T 1193.3-2002/ YDN 038-1997	RFC 3261 RFC 2327 RFC 3264 RFC 3262 RFC 3311
64 kbit/s 不受限	是	YD/T 1193.3-2002/ YDN 038-1997	
多速率连接类型	是	YD/T 1193.3-2002/ YDN 038-1997	
N×64 kbit/s 连接类型 (注 2)	是	YD/T 1193.3-2002/ YDN 038-1997	
成组地址信令	否	YD/T 1193.3-2002/ YDN 038-1997	RFC 3261
重叠地址信令	否	YD/T 1193.3-2002/ YDN 038-1997	RFC 3578
转接网选择 (注 3)	是	YD/T 1193.3-2002/ YDN 038-1997	
导通指示	是	YD/T 1193.3-2002/ YDN 038-1997	
前向转移	是	Q.1902.4/YDN 038-1997	
简单分段	是	YD/T 1193.3-2002/ YDN 038-1997	
音信号和录音通知	是	YD/T 1193.3-2002/ YDN 038-1997	

表 4 (续)

BICC/ISUP 功能/业务	互通点终结/发起 (注 1)	BICC/ISUP 建议	SIP/SDP 和扩展 RFC
基本呼叫信令流程			
接入移交指示	是	YD/T 1193.3-2002/ YDN 038-1997	
传送用户业务信息	是	YD/T 1193.3-2002/ YDN 038-1997	
暂停和恢复	是	YD/T 1193.3-2002/ YDN 038-1997	
允许降质的连接类型的信令程序	是	YD/T 1193.3-2002/ YDN 038-1997	
传播时延确定程序	是	YD/T 1193.3-2002/ YDN 038-1997	
简单的回声控制信令流程	是	YD/T 1193.3-2002/ YDN 038-1997	
增强的回声控制信令流程	是	YD/T 1193.3-2002/ YDN 038-1997	
自动重复试呼	是	YD/T 1193.3-2002/ YDN 038-1997	
闭塞和解除闭塞	是	YD/T 1193.3-2002/ YDN 038-1997	
电路群查询	是	YD/T 1193.3-2002/ YDN 038-1997	
同抢	是	YD/T 1193.3-2002/ YDN 038-1997	
复原	是	YD/T 1193.3-2002/ YDN 038-1997	
收到不合理的信令信息消息	是	YD/T 1193.3-2002/ YDN 038-1997	
兼容性程序	是	YD/T 1193.3-2002/ YDN 038-1997	
ISUP 信令拥塞控制	是	Q.1902.4/YDN 038-1997	
拥塞自动控制 (注 4)	是	YD/T 1193.3-2002/ YDN 038-1997	
与 INAP 的交互	是	Q.1902.4/YD/T 1202-2002	
未分配的 CIC (注 5)	是	YD/T 1193.3-2002/ YDN 038-1997	
ISUP 可用性控制 (注 3)	是	Q.1902.4/ YDN 038-1997	
MTP 暂停与恢复	是	Q.1902.4/ YDN 038-1997	
超长消息	是	YD/T 1193.3-2002/ YDN 038-1997	
临时替换选路	是	YD/T 1193.3-2002/Q.764	

表 4 (续)

BICC/ISUP 功能/业务	互通点终结/发起 (注 1)	BICC/ISUP 建议	SIP/SDP 和扩展 RFC
基本呼叫信令流程			
跳计数器程序	否	YD/T 1193.3-2002/Q.764	RFC 3261
对方付费请求程序	是	Q.1902.4/Q.764	
Hard-to-Reach	是	YD/T 1193.3-2002/Q.764	
主叫测量位置程序	是	YD/T 1193.3-2002/Q.764	
节点间业务群识别 (仅对 BICC)	是	YD/T 1193.3-2002	
承载者选择程序	是	YD/T 1193.3-2002/Q.764	
编解码协商和修改程序 (仅对 BICC)	否	YD/T 1193.3-2002	RFC 3261
接合 BIWF 支持 (仅对 BICC)	是	YD/T 1193.3-2002	
全局呼叫参考程序 (仅对 BICC)	是	YD/T 1193.3-2002	
带外传送 DTMF 音和信息 (仅对 BICC)	是	YD/T 1193.3-2002	
通用信令程序			
通用号码传送	是	Q.730	
通用数字传送	是	Q.730	
通用通告程序	是	Q.730	
业务激活	是	Q.730	
远端操作业务单元 (ROSE) 能力	是	Q.730	
网络具体设施	是	Q.730	
预释放信息传送	是	Q.730	
应用传送机制 (APM)	是	Q.765	
改发	是	Q.730	
Pivot 选路	是	Q.730	
承载改发 (仅对 BICC)	是	Q.1902.6	
补充业务			
直接拨入	否	YDN 038-1997	RFC 3261
多用户号码	否	YDN 038-1997	RFC 3261
主叫线识别提供	否	YDN 038-1997	RFC 3323 RFC 3325
主叫线识别限制	否	YDN 038-1997	RFC 3323 RFC 3325
被接线识别提供	是	YDN 038-1997	
被接线识别限制	是	YDN 038-1997	
恶意呼叫识别	是	Q.731.7	
子地址	是	YDN 038-1997	
遇忙呼叫前转	是	YDN 038-1997	
无应答呼叫前转	是	YDN 038-1997	
无条件呼叫前转	是	YDN 038-1997	
呼叫转向	是	Q.732.5	

表 4 (续)

BICC/ISUP 功能/业务	互通点终结/发起 (注 1)	BICC/ISUP 建议	SIP/SDP 和扩展 RFC
补充业务			
明确的呼叫转移	是	Q.732.7	
呼叫等待	是	YDN 038-1997	
呼叫保持	否	YDN 038-1997	RFC 3204 RFC 3261 RFC 3264
遇忙呼叫完成	是	Q.733.3	
无应答呼叫完成	是	Q.733.5	
终端可携带	否	Q.733.4	RFC 3204 RFC 3261 RFC 3264
会议呼叫	是	YDN 038-1997	
三方业务	是	YDN 038-1997	
闭合用户群	是	Q.735.1	
多等级优先占用	是	Q.735.3	
全球虚拟专用网业务	是	Q.735.6	
国际电信计费卡	是	Q.736.1	
反向计费	是	Q.736.3	
用户到用户信令	是	YDN 038-1997	
额外功能/业务			
支持具有 PSS1 信息流的 VPN 应用	是	Q.765.1	
支持 GAT 协议	是	Q.765.4	
支持号码可携带	是	Q.769.1	
注 1: “互通点终结/发起” 填 “是” 指的是 IETF 或 3GPP 还没有相应的 RFC 文件或者技术规范规定了 SIP 域支持这种业务, 如果已经有文件定义则填 “否”。			
注 2: 在 YD/T 1193.3-2002 中规定要求 BICC 支持 $N \times 64$ kbit/s 不受限 ( $N=2 \sim 30$ ), YDN 038-1997 中规定只要求 ISUP 支持 $N=2$ 的连接类型。			
注 3: 该功能国内暂不要求。			
注 4: YD/T 1193.3-2002 中规定该功能目前暂不用。			
注 5: YDN 038-1997 中规定该功能目前暂不用			

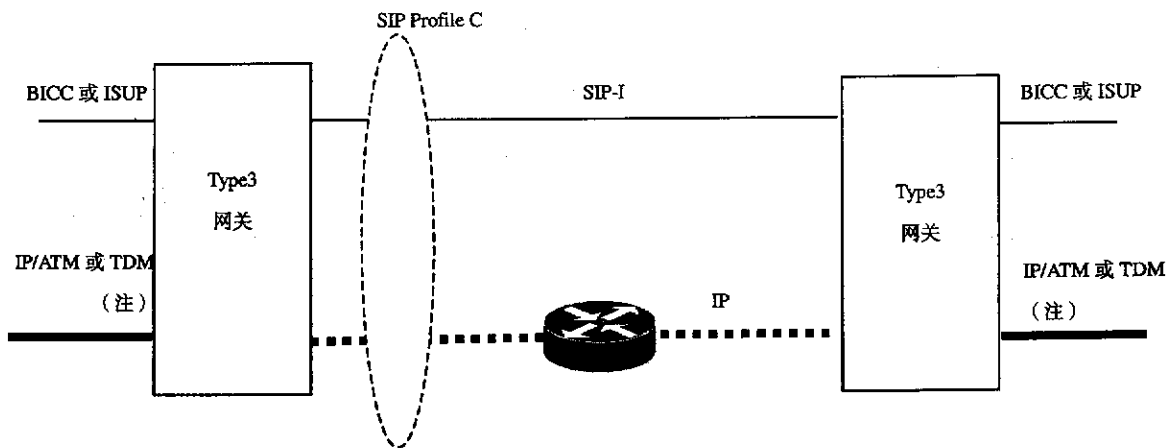
表 5 给出 SIP Profile B 与 BICC/ISUP 互通的能力。

表 5 SIP Profile B 与 BICC/ISUP 互通的能力

SIP 功能/业务	互通点终结/发起	SIP/SDP 和扩展的 RFC	BICC/ISUP 建议
双向音频会话	否	RFC 3261 RFC 3264 RFC 3262 RFC 3311	YD/T 1193.3-2002 / YDN 038-1997
其他特性……	是	RFC 3261 RFC 3264 RFC 3262 RFC 3311	

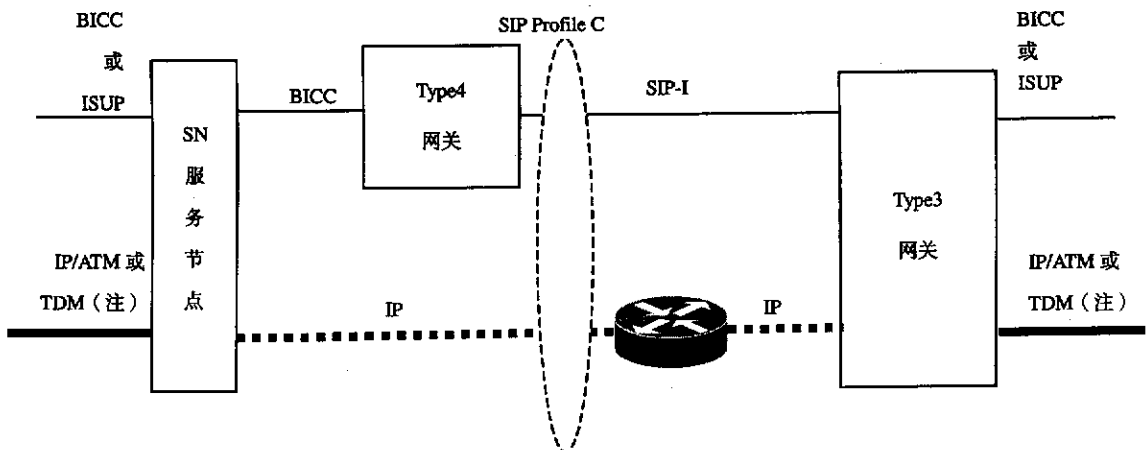
7.2.3 SIP Profile C 与 BICC/ISUP 的互通

图 16、图 17、图 18、图 19 所示是 SIP Profile C 与 BICC/ISUP 的互通网络逻辑结构。



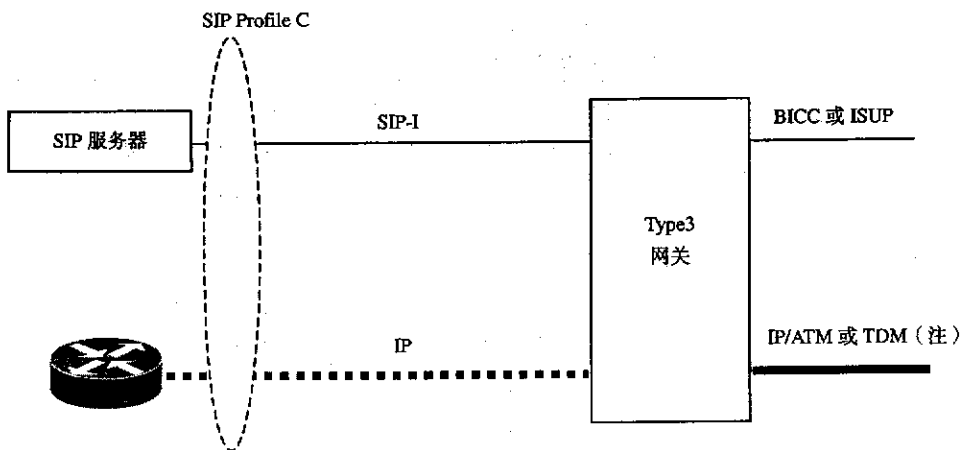
注：IP/ATM 或 TDM 对应于 BICC 或 ISUP，指的是 BICC 使用 IP/ATM 承载，ISUP 使用 TDM 承载。

图 16 SIP Profile C 与 BICC/ISUP 互通的网络结构 I



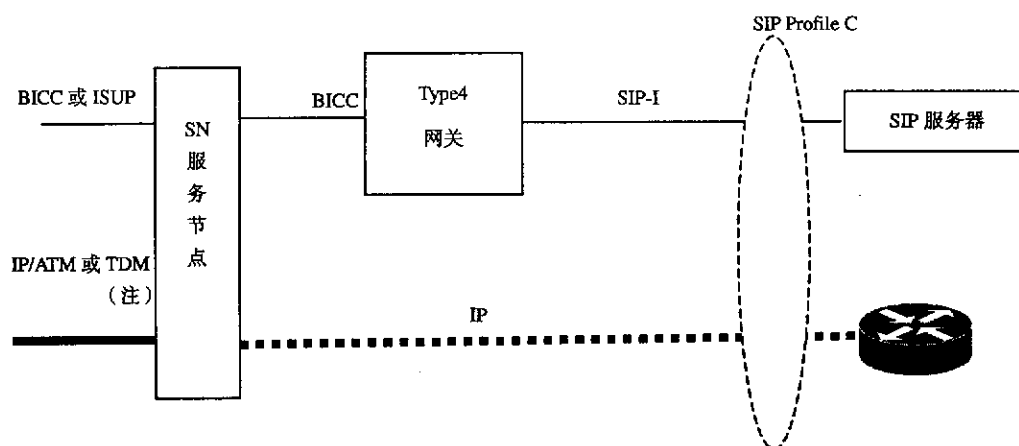
注：IP/ATM 或 TDM 对应于 BICC 或 ISUP，指的是 BICC 使用 IP/ATM 承载，ISUP 使用 TDM 承载。

图 17 SIP Profile C 与 BICC/ISUP 互通的网络结构 II



注：IP/ATM 或 TDM 对应于 BICC 或 ISUP，指的是 BICC 使用 IP/ATM 承载，ISUP 使用 TDM 承载。

图 18 SIP Profile C 与 BICC/ISUP 互通的网络结构 III



注：IP/ATM 或 TDM 对应于 BICC 或 ISUP，指的是 BICC 使用 IP/ATM 承载，ISUP 使用 TDM 承载。

图 19 SIP Profile C 与 BICC/ISUP 的互通网络结构 IV

表 6 给出 BICC/ISUP 与 SIP Profile C 互通的能力。

表 6 BICC/ISUP 与 SIP Profile C 互通的能力

BICC/ISUP 功能/业务	互通点终结/发起 (注 1)	BICC/ISUP 建议	SIP/SDP 和扩展 RFC
基本呼叫信令流程			
话音/3.1 kHz 音频	否	YD/T 1193.3-2002/ YDN 038-1997	RFC 3261 RFC 2327 RFC 3264 RFC 3262 RFC 3312 RFC 3311
64 kbit/s 不受限	是	YD/T 1193.3-2002/ YDN 038-1997	
多速率连接类型	是	YD/T 1193.3-2002/ YDN 038-1997	
$N \times 64$ kbit/s 连接类型 (注 2)	是	YD/T 1193.3-2002/ YDN 038-1997	
成组地址信令	否	YD/T 1193.3-2002/ YDN 038-1997	RFC 3261
重叠地址信令	否	YD/T 1193.3-2002/ YDN 038-1997	RFC 3204 RFC 3578
转接网选择 (注 3)	否	YD/T 1193.3-2002/ YDN 038-1997	RFC 3204
导通指示	是	YD/T 1193.3-2002/ YDN 038-1997	
前向转移	否	Q.1902.4/YDN 038-1997	RFC 3204 RFC 2976
简单分段	是	YD/T 1193.3-2002/ YDN 038-1997	
音信号和录音通知	是	YD/T 1193.3-2002/ YDN 038-1997	



表 6 (续)

BICC/ISUP 功能/业务	互通点终结/发起 (注 1)	BICC/ISUP 建议	SIP/SDP 和扩展 RFC
基本呼叫信令流程			
接入移交指示	否	YD/T 1193.3-2002/ YDN 038-1997	RFC 3204
传送用户业务信息	否	YD/T 1193.3-2002/ YDN 038-1997	RFC 3204
暂停和恢复	否	YD/T 1193.3-2002/ YDN 038-1997	RFC 3204
允许降质的连接类型的信令程序	否	YD/T 1193.3-2002/ YDN 038-1997	RFC 3204
传播时延确定程序	否	YD/T 1193.3-2002/ YDN 038-1997	RFC 3204
简单的回声控制信令流程	否	YD/T 1193.3-2002/ YDN 038-1997	RFC 3204
增强的回声控制信令流程	否	YD/T 1193.3-2002/ YDN 038-1997	RFC 3204
自动重复试呼	是	YD/T 1193.3-2002/ YDN 038-1997	
闭塞和解除闭塞	是	YD/T 1193.3-2002/ YDN 038-1997	
电路群查询	是	YD/T 1193.3-2002/ YDN 038-1997	
同抢	是	YD/T 1193.3-2002/ YDN 038-1997	
复原	是	YD/T 1193.3-2002/ YDN 038-1997	
收到不合理的信令信息消息	是	YD/T 1193.3-2002/ YDN 038-1997	
兼容性程序	否	YD/T 1193.3-2002/ YDN 038-1997	RFC3204
ISUP 信令拥塞控制	是	Q.1902.4/YDN 038-1997	
拥塞自动控制 (注 4)	是	YD/T 1193.3-2002/ YDN 038-1997	
与 INAP 的交互	否	Q.1902.4/ YD/T 202-2002	RFC3204
未分配的 CIC (注 5)	是	YD/T 1193.3-2002/ YDN 038-1997	
ISUP 可用性控制 (注 3)	是	Q.1902.4/ YDN 038-1997	
MTP 暂停与恢复	是	Q.1902.4/ YDN 038-1997	
超长消息	是	YD/T 1193.3-2002/ YDN 038-1997	
临时替换选路	是	YD/T 1193.3-2002/Q.764	
跳计数器程序	否	YD/T 1193.3-2002/Q.764	RFC 3204

表 6 (续)

BICC/ISUP 功能/业务	互通点终结/发起 (注 1)	BICC/ISUP 建议	SIP/SDP 和扩展 RFC
基本呼叫信令流程			
对方付费请求程序	否	Q.1902.4/Q.764	RFC 3204
Hard-to-Reach	是	YD/T 1193.3-2002/Q.764	
主叫测量位置程序	否	YD/T 1193.3-2002/Q.764	RFC 3204
节点间业务群识别 (仅对 BICC)	是	YD/T 1193.3-2002	
承载者选择程序	否	YD/T 1193.3-2002/Q.764	RFC 3204
编解码协商和修改程序 (仅对 BICC)	否	YD/T 1193.3-2002	RFC3261
接合 BIWF 支持 (仅对 BICC)	是	YD/T 1193.3-2002	
全局呼叫参考程序 (仅对 BICC)	是	YD/T 1193.3-2002	
带外传送 DTMF 音和信息 (仅对 BICC)	是	YD/T 1193.3-2002	
通用信令程序			
通用号码传送	否	Q.730	RFC 3204
通用数字传送	否	Q.730	RFC 3204
通用通告程序	否	Q.730	RFC 3204
业务激活	否	Q.730	RFC 3204
远端操作业务单元 (ROSE) 能力	否	Q.730	RFC 3204
网络具体设施	否	Q.730	RFC 3204
预释放信息传送	否	Q.730	RFC 3204 RFC 2976
应用传送机制 (APM)	否	Q.765	RFC 3204 RFC 2976
改发	否	Q.730	RFC 3204
Pivot 选路	否	Q.730	RFC 3204
承载改发 (仅对 BICC)	否	Q.1902.6	RFC 3261
补充业务			
直接拨入	否	YDN 038-1997	RFC 3261
多用户号码	否	YDN 038-1997	RFC 3261
主叫线识别提供	否	YDN 038-1997	RFC 3323 RFC 3325
主叫线识别限制	否	YDN 038-1997	RFC 3323 RFC 3325
被接线识别提供	否	YDN 038-1997	RFC 3325
被接线识别限制	否	YDN 038-1997	RFC 3325
恶意呼叫识别	否	Q.731.7	RFC 3204
子地址	否	YDN 038-1997	RFC 3204
遇忙呼叫前转	否	YDN 038-1997	RFC 3204 RFC 3261
无应答呼叫前转	否	YDN 038-1997	RFC 3204 RFC 3261

表 6 (续)

BICC/ISUP 功能/业务	互通点终结/发起 (注 1)	BICC/ISUP 建议	SIP/SDP 和扩展 RFC
补充业务			
无条件呼叫前转	否	YDN 038-1997	RFC 3204 RFC 3261
呼叫转向	否	Q.732.5	RFC 3204 RFC 3261
明确的呼叫转移	否	Q.732.7	RFC 3204 RFC 3261
呼叫等待	否	YDN 038-1997	RFC 3204 RFC 3261
呼叫保持	否	YDN 038-1997	RFC 3204 RFC 3261 RFC 3264
遇忙呼叫完成	是	Q.733.3	
无应答呼叫完成	是	Q.733.5	
终端可携带	否	Q.733.4	RFC 3204 RFC 3261 RFC 3264
会议呼叫	否	YDN 038-1997	RFC 3204
三方业务	否	YDN 038-1997	RFC 3204
闭合用户群	否	Q.735.1	RFC 3204
多等级优先占用	否	Q.735.3	RFC 3204
全球虚拟专用网业务	否	Q.735.6	RFC 3204
国际电信计费卡	否	Q.736.1	RFC 3204
反向计费	否	Q.736.3	RFC 3204
用户到用户信令	否	YDN 038-1997	RFC 3204 RFC 2976
额外功能/业务			
支持具有 PSS1 信息流的 VPN 应用	否	Q.765.1	RFC 3204 RFC 2976
支持 GAT 协议	否	Q.765.4	RFC 3204 RFC 2976
支持号码可携带	否	Q.769.1	RFC 3204
注 1: “互通点终结/发起” 填 “是” 指的是 IETF 或 3GPP 还没有相应的 RFC 文件或者技术规范规定了 SIP 域支持这种业务, 如果已经有文件定义则填 “否”。			
注 2: YD/T 1193.3-2002 规定 BICC 支持 $N \times 64$ kbit/s 不受限 ( $N = 2 \sim 30$ ), YDN 038-1997 规定只要求 ISUP 支持 $N = 2$ 的连接类型。			
注 3: 该功能国内暂不要求。			
注 4: YD/T 1193.3-2002 中规定该功能目前暂不用。			
注 5: YDN 038-1997 中规定该功能目前暂不用			

表 7 给出 SIP Profile C 与 BICC/ISUP 互通的能力。

表 7 SIP Profile C 与 BICC/ISUP 互通的能力

SIP 功能/业务	互通点终结/发起	SIP/SDP 和扩展的 RFC	BICC/ISUP 建议
双向音频会话	否	RFC 3261 RFC 3264 RFC 3262 RFC 3312 RFC 3311	YD/T 1193.3-2002 / YDN 038-1997
其他特性……	是	RFC 3261 RFC 3264 RFC 3262 RFC 3312 RFC 3311	

### 7.3 SIP 与 ISUP 互通的应用

互通的情况分为 SIP 与 ISUP 的互通、SIP-I 与 ISUP 的互通。涉及到的呼叫模型有 SIP 用户呼叫 PSTN 用户、PSTN 用户呼叫 SIP 用户、PSTN 用户通过 SIP 网络呼叫 PSTN 用户，不考虑 SIP 用户通过 PSTN 网络呼叫 SIP 用户的情况。下面按照各种互通单元（IWU 或者软交换）的行为分别进行规定。

#### 7.3.1 SIP-ISUP 互通单元的行为

当 SIP 用户通过 SIP-ISUP 互通单元（IWU 或者软交换）呼叫 PSTN 用户时，互通单元收到 SIP 消息之后，判断目的用户为 PSTN 用户，则互通单元需要将收到的 SIP 消息映射成 ISUP 消息以完成 SIP 与 ISUP 的互通。

当 PSTN 用户通过 SIP 网络呼叫 PSTN 用户时，SIP-ISUP 互通单元（IWU 或者软交换）收到 SIP-I 消息后，判断目的用户是 PSTN 用户，则需要终止 SIP-I 消息，从其消息体中取出 ISUP 消息；若 ISUP 的某些参数与 SIP 消息的头字段信息不一致，其处理程序应符合 YD/T 1522.3-2006 《会话初始协议（SIP）技术要求 第 3 部分：ISDN 用户部分（ISUP）和会话初始协议（SIP）互通》的规定。SIP-ISUP 互通单元还可能进一步修改 ISUP 消息；最后互通单元将修改完成的 ISUP 消息发送到 PSTN 用户。这一过程完成 SIP-I 与 ISUP 的互通。

#### 7.3.2 ISUP-SIP 互通单元的行为

当 PSTN 用户通过 ISUP-SIP 互通单元（IWU 或者软交换）呼叫 SIP 用户时，如果互通单元能够确定被叫目的用户是 SIP 用户，则 IWU 或者软交换需要将 ISUP 消息映射成 SIP 消息以完成 ISUP 与 SIP 的互通；如果互通单元无法判断被叫目的用户是否为 SIP 用户，则互通单元首先需要完成 ISUP 到 SIP 的映射，然后还要对 ISUP 消息进行封装，最后发送 SIP-I 消息到 SIP 网络以完成 ISUP 与 SIP-I 的互通。

当 PSTN 用户通过 SIP 网络呼叫 PSTN 用户时，ISUP-SIP 互通单元（IWU 或者软交换）无法判断被叫用户是否为 SIP 用户，首先需要完成 ISUP 到 SIP 的映射，然后还要对 ISUP 消息进行封装，最后发送 SIP-I 消息到 SIP 网络。这一过程完成的是 ISUP 与 SIP-I 的互通。

呼叫控制的流程，见附录 A。由软交换控制的网络中，以 SIP 用户呼叫 PSTN 用户、PSTN 用户呼叫 SIP 用户、PSTN 用户通过 SIP 网络呼叫 PSTN 用户三种情况为例，其中包括成功的呼叫流程和不成功的呼叫流程。

#### 7.3.3 其他要求

在 ISUP 与 SIP-I 互通的情况下，需要保证 SIP-I 消息前后向的对称性，即某两个实体之间的前向消息如果是 SIP-I 消息，则该实体之间的后向消息也必须是 SIP-I 消息。

被叫方是 PSTN 用户时，被叫侧提供回铃音，所以需要使用时 180 临时性响应携带 SDP 消息在呼叫应答之前从被叫端到主叫端建立一个临时性的单向媒体通道由远端播放回铃音。对于这种临时性响应必须保证可靠传输，需要支持 RFC3262。

被叫用户是 SIP 用户时，回铃音由主叫方处理，但是主叫为 PSTN 用户时 PSTN 用户不能本地产生回铃，所以发端的软交换收到 180 响应之后应该由发端软交换产生回铃音发送给主叫用户。对于这种提示振铃的 180 临时性响应也要保证可靠传输，也需要支持 RFC3262。

## 7.4 SIP 与 BICC 互通的应用

### 7.4.1 SIP 到 BICC 的映射

SIP 与 BICC 互通时，Type1 和 Type2 网关需要完成 SIP 消息与 BICC 消息的映射，以使用承载控制隧道的每个呼叫承载建立——快速建立为例描述 SIP-BICC 互通的流程，见附录 A。

### 7.4.2 BICC 到 SIP 的映射

BICC 与 SIP 互通时，Type1 和 Type2 网关需要完成 BICC 消息与 SIP 消息的映射，以使用承载控制隧道的每个呼叫承载建立——快速建立为例描述 SIP-BICC 互通的流程，见附录 A。

### 7.4.3 SIP 桥接情况下 BICC 与 SIP-I 的映射

SIP 桥接的情况下，Type3 和 Type4 网关需要完成 BICC 消息与 SIP-I 消息的映射。具体流程见附录 A。

附 录 A  
( 资料性附录 )  
信 令 流 程

### A.1 SIP在软交换中的应用流程

#### A.1.1 用户注册流程

图 A.1 是用户注册的流程。

流程说明：

- (1) 用户 A 向所属域的软交换 A 发送注册请求，其中携带了用户当前的地址信息。
- (2) 软交换要求对用户进行鉴权。
- (3) 用户 A 向软交换 A 重新发起注册请求并携带鉴权证书。
- (4) 软交换回送 200 OK 之后表明注册成功。

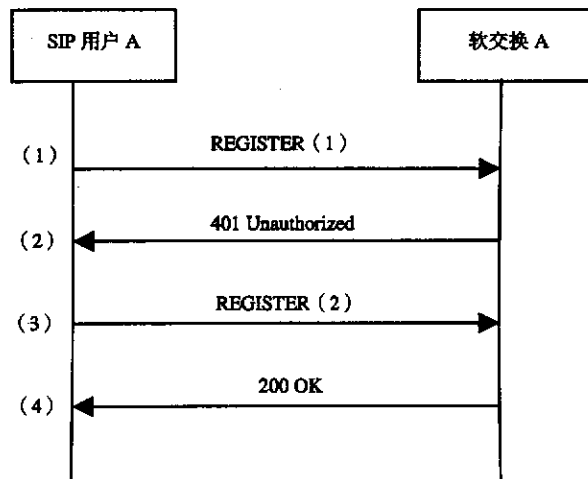


图 A.1 用户注册流程

用户注册更新的流程同图 A.1。

流程说明：

- (1) 用户 A 在有效期内，向所属域的软交换 A 发送注册请求，其中携带了用户当前的地址信息。
- (2) 软交换要求对用户进行鉴权。
- (3) 用户 A 向软交换 A 重新发起注册请求并携带鉴权证书。
- (4) 软交换回送 200 OK 之后表明注册成功。

用户注销的流程同图 A.1。用户发送的注册请求中的当前地址信息同注册过程，并且将有效期的值设为 0。

### A.1.2 用户鉴权流程

注册鉴权的流程见图 A.1。对呼叫请求的鉴权流程图如图 A.2。

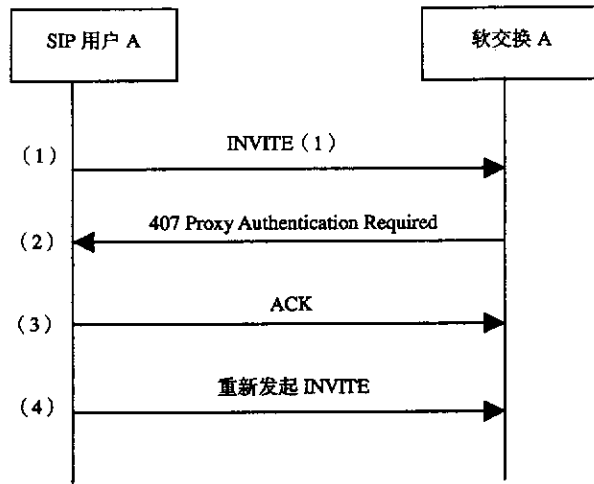


图 A.2 用户鉴权流程

流程说明：

- (1) 用户 A 呼叫用户 B，首先向所属域的软交换 A 发送 INVITE 请求。
- (2) 软交换 A 要求对该用户进行鉴权。
- (3) 用户 A 向软交换 A 回送 ACK。
- (4) 用户 A 携带鉴权证书重新向软交换发送 INVITE 请求。

鉴权之后的呼叫控制流程见 A.1.3 基本呼叫控制流程。

### A.1.3 基本呼叫控制

#### A.1.3.1 成功的呼叫

假设用户 A 归属于软交换 A，用户 B 归属于软交换 B。以主叫释放为例。

SIP 终端之间的呼叫情况下，回铃音或某些失败音信号（例如忙音等普通音信号）通常由主叫方产生；某些特殊业务需要被叫播放语音资源（例如被叫方的用户或网络设备引起的呼叫失败）时，需要后向发送 183，携带 SDP 建立后向语音通道播放该语音通知。所以以上两种情况下的临时性响应需要可靠传递。

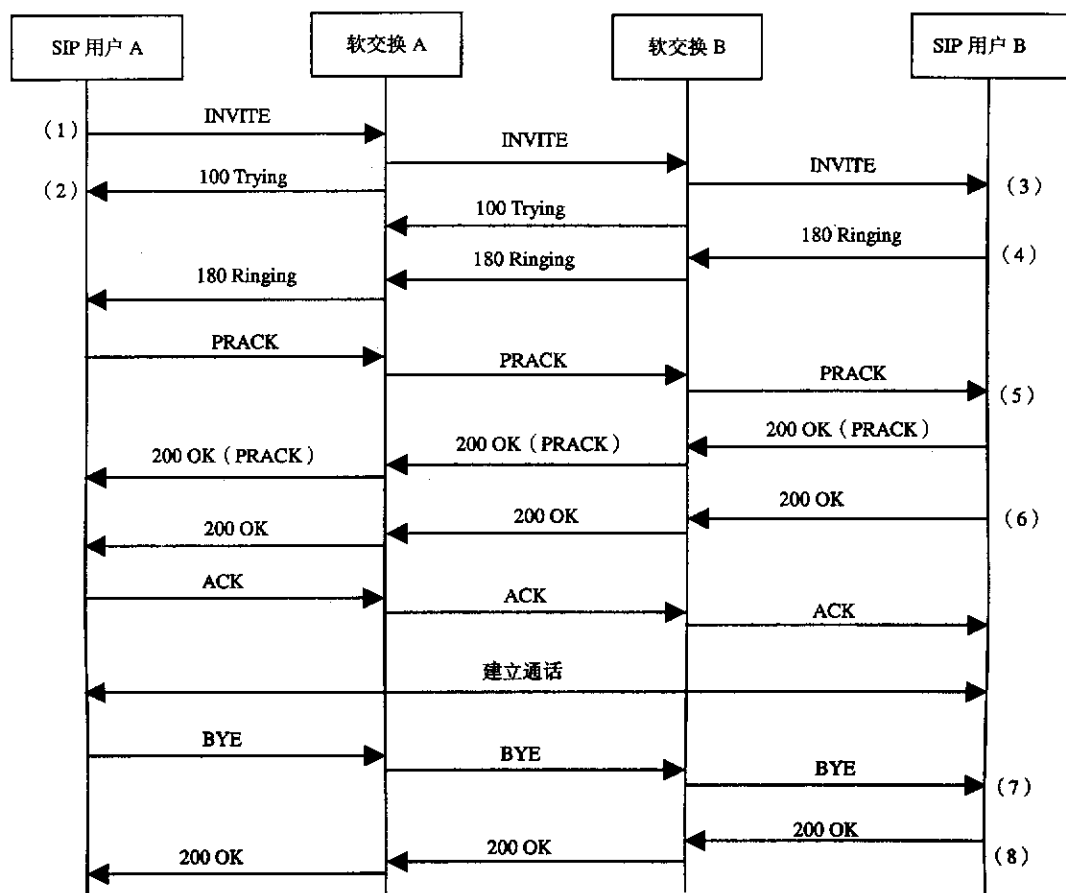


图 A.3 基本呼叫控制流程 1

## 流程说明:

(1) 用户 A 向软交换 A 发送 INVITE 请求, Require 头字段表明对该请求的临时性响应要可靠传递。

(2) 软交换 A 向用户 A 回送确认信号 100 Trying 表示正在处理该请求; 经过路由分析, 软交换 A 将请求转发给软交换 B。

(3) 软交换 B 向软交换 A 回送 100 Trying 并将请求转发给用户 B。

(4) 用户 B 振铃, 回送 180 Ringing 响应提示主叫端产生回铃音, 其中的 Require 头字段表明要对该响应可靠传递, 该响应被依次路由到用户 A。

(5) 用户 A 发送 PRACK 确认收到 180 响应, 该消息被依次路由到用户 B; 用户 B 对 PRACK 响应 200 OK, 并依次路由到用户 A。

(6) 用户 B 摘机应答之后, 向用户 A 发送 200 响应。用户 A 发送确认信号 ACK, 软交换 A 和软交换 B 依次将 ACK 转发到用户 B。

经过以上步骤, 用户 A 和用户 B 之间的会话建立。

(7) 用户 A 挂机, 软交换将 BYE 消息依次转发到用户 B。

(8) 用户 B 发送 200 OK 确认收到 BYE 消息, 会话结束。



A.1.3.2 不成功的呼叫

A.1.3.2.1 被叫用户忙

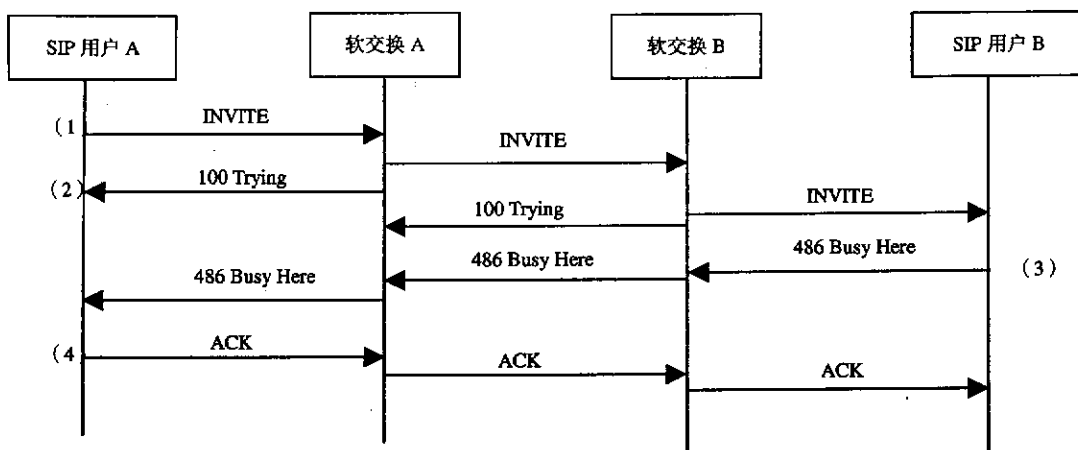


图 A.4 基本呼叫控制流程 2

假设用户 B 下只带有一个终端，不考虑 fork 情况的存在。

- (1) 用户 A 向软交换 A 发送 INVITE 请求，Require 头字段表明对该请求的临时性响应要可靠传递。
- (2) 软交换 A 向用户 A 回送确认信号 100 Trying 表示正在处理该请求；经过路由分析，软交换 A 将请求转发给软交换 B；软交换 B 向软交换 A 回送 100 Trying 并将请求转发给用户 B。
- (3) 用户 B 返回 486 用户忙响应，并将该响应依次转发到用户 A。
- (4) 用户 A 发送确认信号 ACK，软交换 A 和软交换 B 依次将 ACK 转发到用户 B。

A.1.3.2.2 被叫用户久叫不应

流程图见图 A.5。

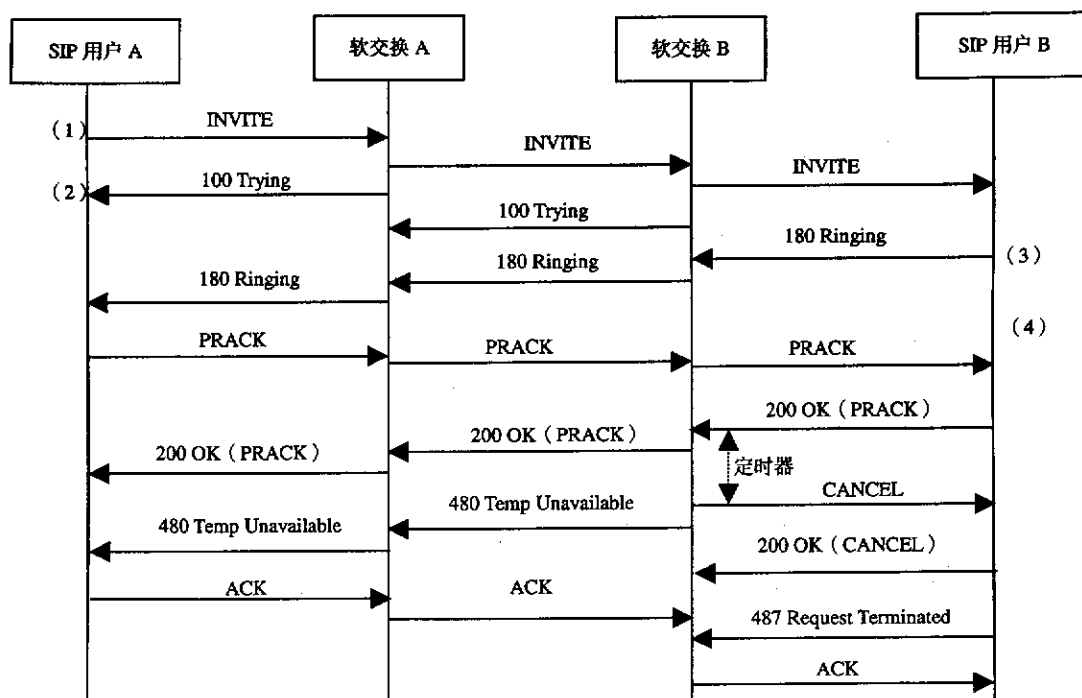


图 A.5 基本呼叫控制流程 3

流程说明：

(1) 用户 A 向软交换 A 发送 INVITE 请求，Require 头字段表明对该请求的临时性响应要可靠传递。

(2) 软交换 A 向用户 A 回送确认信号 100 Trying 表示正在处理该请求；经过路由分析，软交换 A 将请求转发给软交换 B；软交换 B 向软交换 A 回送 100 Trying 并将请求转发给用户 B。

(3) 用户 B 振铃，回送 180 Ringing 响应提示主叫端产生回铃音，该响应被依次路由到用户 A。

(4) 用户 A 发送 PRACK 确认收到 180 响应，该消息被依次路由到用户 B；用户 B 对 PRACK 响应 200 OK，并依次路由到用户 A。

(5) 软交换 B 启动定时器，超时用户 B 仍无应答则软交换 B 向用户 B 发送 CANCEL 请求结束呼叫并向软交换 A 发送 480 Temp Unavailable 响应。用户 A 回送确认信号 ACK 并依次转发到软交换 B。

#### A.1.3.2.3 被叫应答前前向释放

流程图见图 A.6。

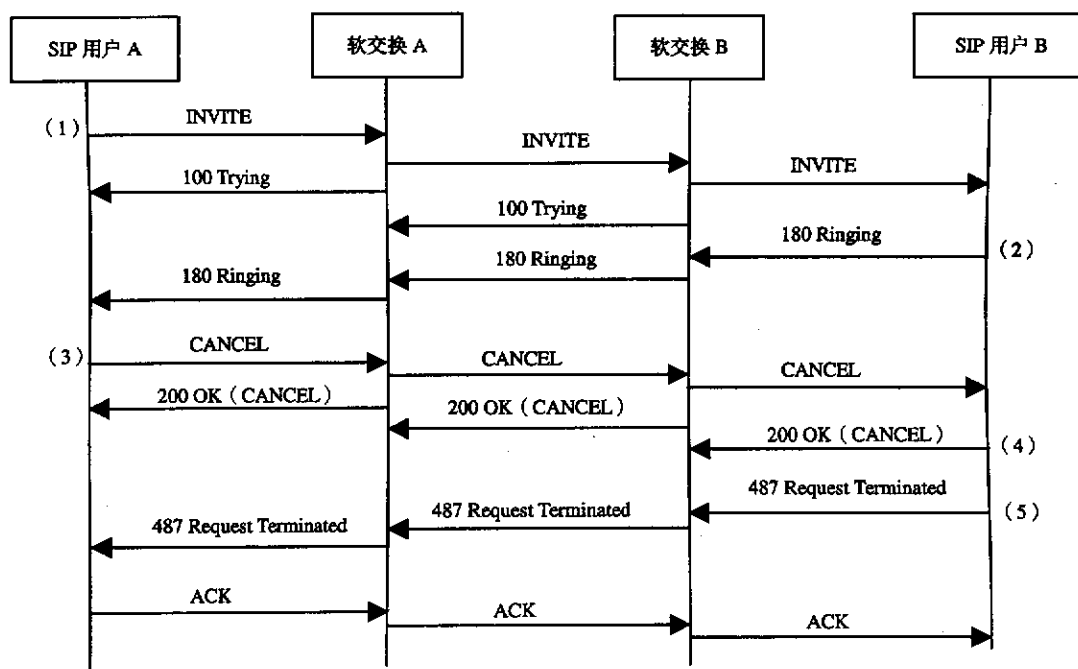


图 A.6 基本呼叫控制流程 4

流程说明：

(1) 用户 A 向软交换 A 发送 INVITE 请求，软交换 A 向用户 A 回送确认信号 100 Trying 表示正在处理该请求；经过路由分析，软交换 A 将请求转发给软交换 B；软交换 B 向软交换 A 回送 100 Trying 并将请求转发给用户 B。

(2) 用户 B 振铃，回送 180 Ringing 响应提示主叫端产生回铃音，该响应被依次路由到用户 A。

(3) 用户 A 发送 CANCEL 请求要求结束呼叫，请求被依次路由到用户 B。

(4) 用户 B 对 CANCEL 请求应答 200 OK，该响应被依次路由到用户 A。

(5) 用户 B 对 INVITE 请求应答 487 响应结束呼叫，用户 A 发送 ACK 确认消息。

A.1.4 呼叫前转流程

A.1.4.1 无条件呼叫前转流程

流程图见图A.7。

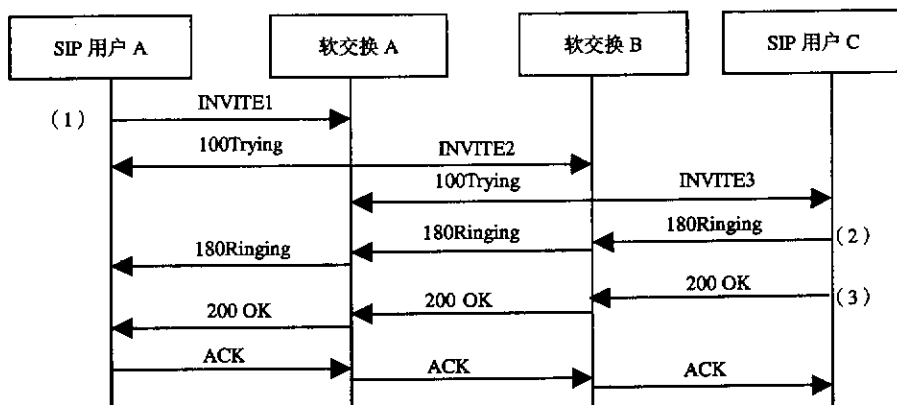


图 A.7 无条件呼叫前转流程

以多域情况下为例，用户A呼叫用户B，用户B申请了无条件呼叫前转。

流程说明：

(1) 用户A呼叫用户B，用户A发送的INVITE经由软交换A发送到软交换B，软交换B判断用户B申请了无条件呼叫前转，则将INVITE发送给用户C。

(2) 用户C振铃，向软交换B发送180响应，该响应经过软交换A发送给用户A。

(3) 用户C应答，并收到ACK确认信号。

A.1.4.2 遇忙呼叫前转流程

流程图见图A.8。

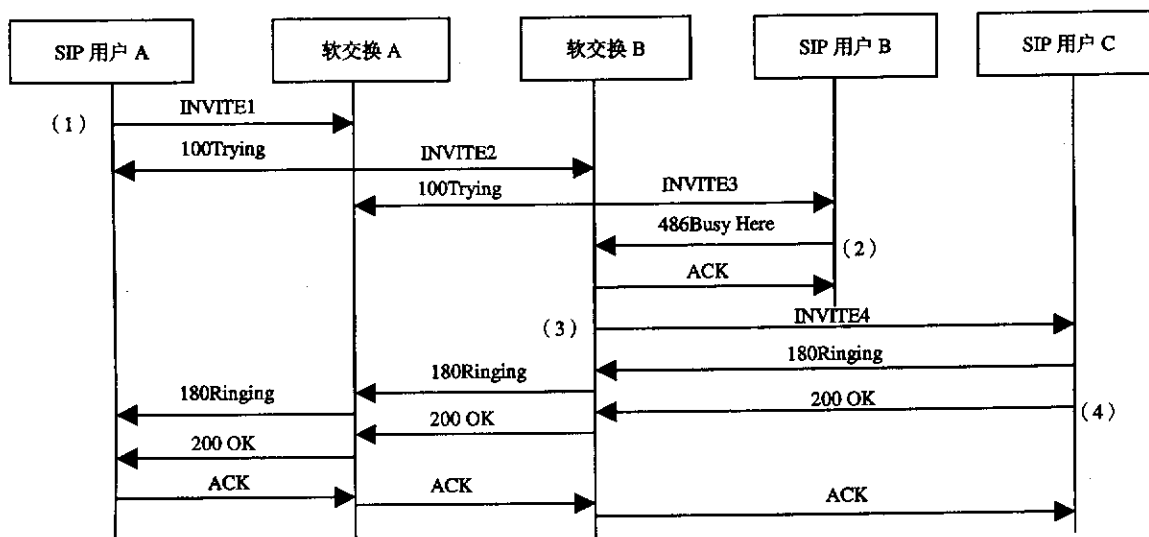


图 A.8 遇忙呼叫前转流程

以多域情况下为例，用户A呼叫用户B，用户B申请了遇忙呼叫前转。假设软交换收到用户返回的忙信号之后启动前转业务。

流程说明：

(1) 用户A呼叫用户B，用户A发送的INVITE经由软交换A发送到软交换B，软交换B将请求发送给用户B。

(2) 用户B响应486用户忙给软交换B。

(3) 软交换B判断用户B申请了遇忙呼叫前转，则向用户C发起呼叫请求，用户C振铃。

(4) 用户C应答，并收到ACK确认信号。

#### A.1.4.3 无应答呼叫前转流程

流程图见图A.9。

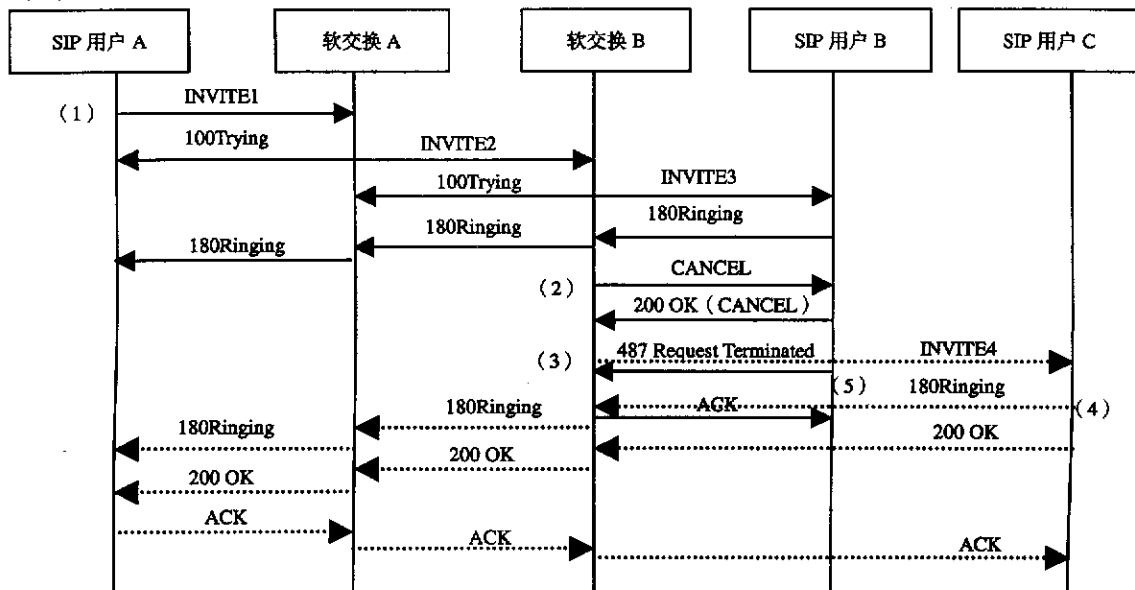


图 A.9 无应答呼叫前转流程

以多域情况下为例，用户A呼叫用户B，用户B申请了无应答呼叫前转。

流程说明：

(1) 用户A呼叫用户B，用户A发送的INVITE经由软交换A发送到软交换B，软交换B将请求发送给用户B。

(2) 软交换B判断用户B申请了无应答呼叫前转，启动定时器，定时器超时后用户B仍未应答，软交换B则向用户B发送CANCEL请求结束呼叫。

(3) 软交换B则用户C发起呼叫请求，用户C振铃。

(4) 用户C应答，并收到ACK确认信号。

(5) 用户B向软交换B回送487响应结束呼叫。

#### A.1.5 呼叫保持流程

用户A、B通话中。假设用户A首先将与用户B的呼叫保持，然后将该呼叫恢复。流程图见图A.10。

流程说明：

(1) 用户A向用户B发送INVITE消息，Call-ID保持不变，将SDP中的连接地址设为无效（例如0.0.0.0）。用户B响应的200 OK的SDP中的连接地址也是0.0.0.0。用户A、B的呼叫被保持。

(2) 用户A向用户B发送INVITE消息，其中的Call-ID保持不变，携带的SDP中的连接地址仍为呼叫建立时的地址，也就是说用户A还将在原来的地址上接受媒体流。用户B响应的200 OK的SDP中的连接地址非0，用户A、B之间通信重新打开。

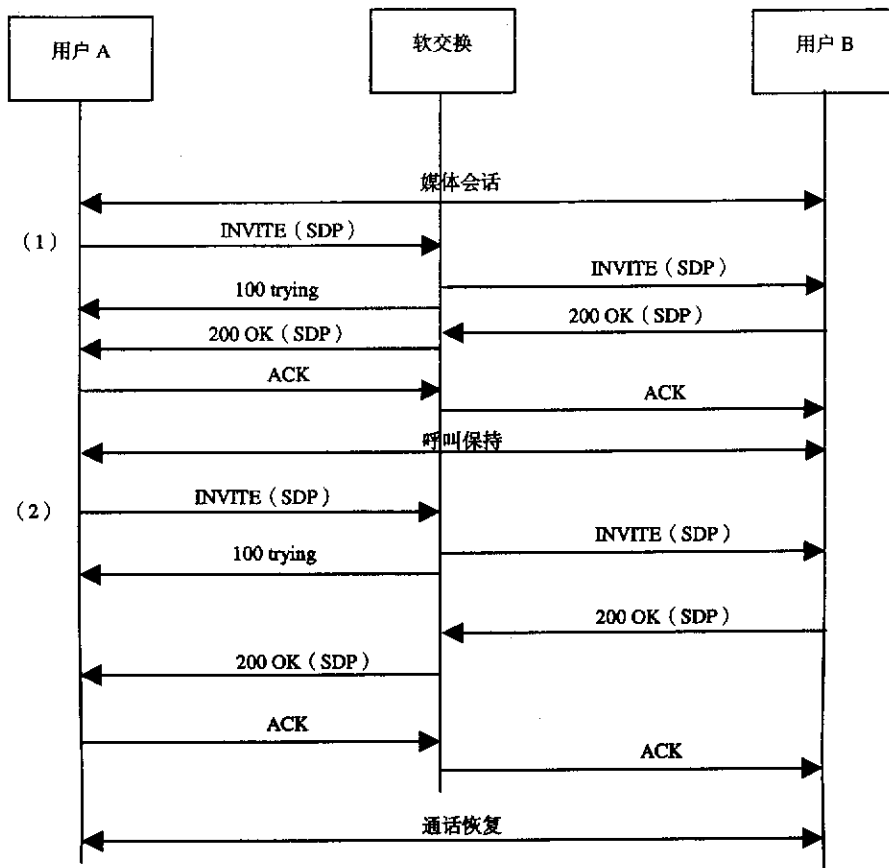


图 A.10 呼叫保持业务流程

用户还可以通过临时性的停止发送某个媒体流，而将该媒体流被保持，例如更改 SDP 属性为

“a=sendonly”——如果之前的媒体流是“sendrecv”媒体流；

“a = inactive”——如果之前的媒体流为“recvonly”媒体流。

如果用户想恢复通话，更改 SDP 属性为：

“a=sendrecv”——如果之前的媒体流是“sendonly”媒体流；

“a=recvonly”——如果之前的媒体流是“inactive”媒体流。

## A.2 SIP与ISUP互通的信令流程

### A.2.1 SIP用户呼叫PSTN用户

#### A.2.1.1 成功的呼叫流程

流程图见图A.11。

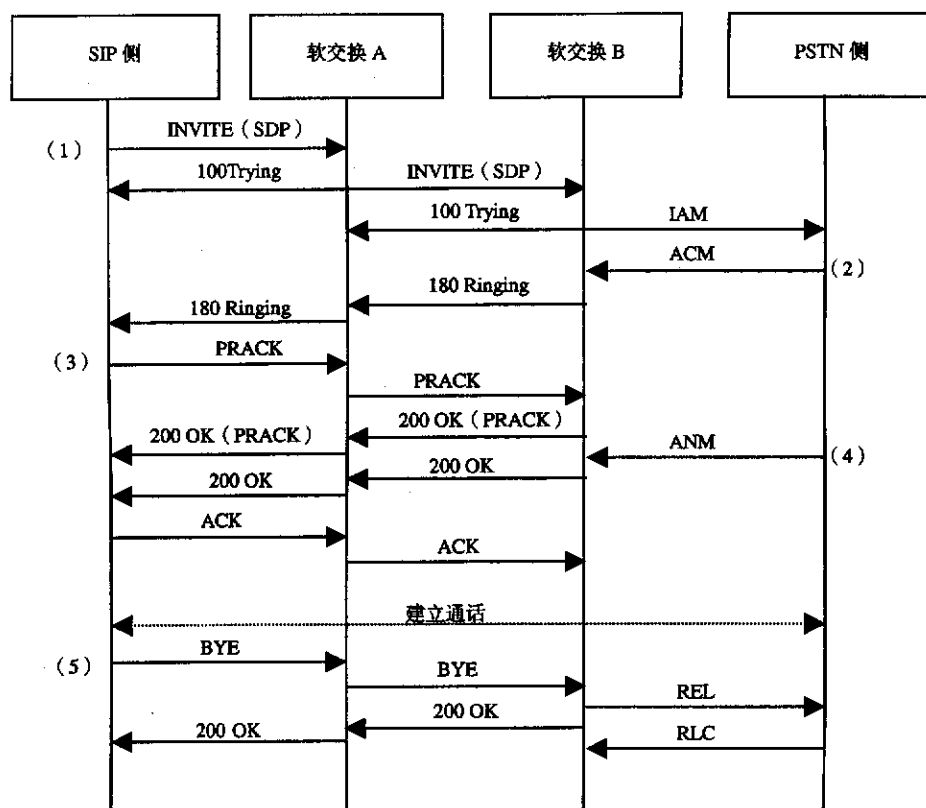


图 A.11 呼叫建立、主叫释放流程

#### 流程说明:

(1) SIP用户向软交换A发送INVITE请求，软交换A将呼叫请求转发给软交换B，软交换B接收到请求之后将其映射为IAM请求并路由到PSTN用户。

(2) PSTN用户振铃，向软交换B发送ACM信号建立单向媒体通道，传送回铃音。软交换B将该消息映射成180并携带SDP建立后向媒体通道传送回铃音，并向软交换A转发该180信号，软交换A依次路由到SIP用户。

(3)主叫用户发送PRACK表示收到180临时响应，并依次路由到软交换B，软交换B响应200 OK。

(4) PSTN用户摘机回送ANM消息，软交换B将其映射成200 OK并依次发给主叫用户。至此，呼叫建立。

(5)主叫用户挂机，软交换B收到BYE消息并映射成REL信号发到被叫用户，被叫用户发送RLC信号。

如果被叫用户挂机，软交换B将收到REL信号并映射成BYE消息发给主叫用户，主叫用户回送200消息。

A.2.1.2 被叫用户忙的呼叫流程

流程图见图A.12。

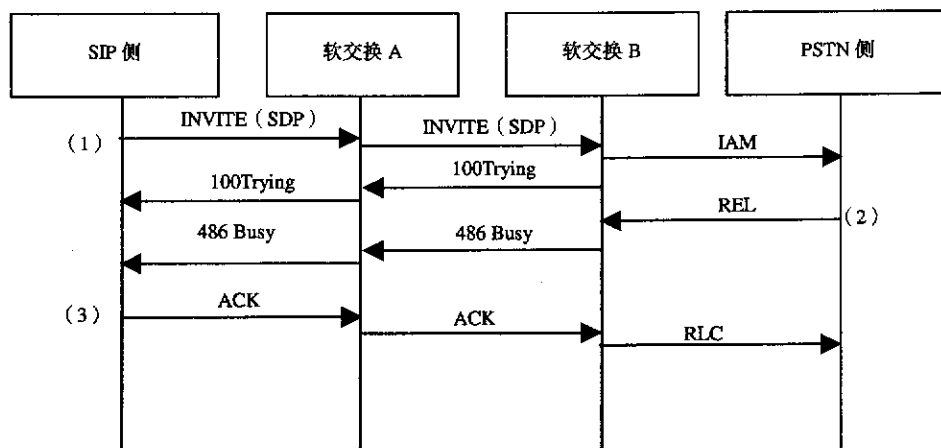


图 A.12 后向释放、被叫忙流程

流程说明：

(1) SIP用户向软交换A发送INVITE请求，软交换A将呼叫请求转发给软交换B，软交换B接收到请求之后将其映射为IAM请求并路由到PSTN用户。

(2) 被叫用户忙，被叫端局向软交换 B 发送 REL 信号释放连接，并携带相应的原因值。软交换 B 将该消息映射成 486 并将该 486 信号依次路由到 SIP 用户。

(3) SIP 用户发送 ACK 确认收到该响应，软交换 B 回送 RLC 释放完成消息。

A.2.1.3 被叫久叫不应呼叫流程

流程图见图A.13。

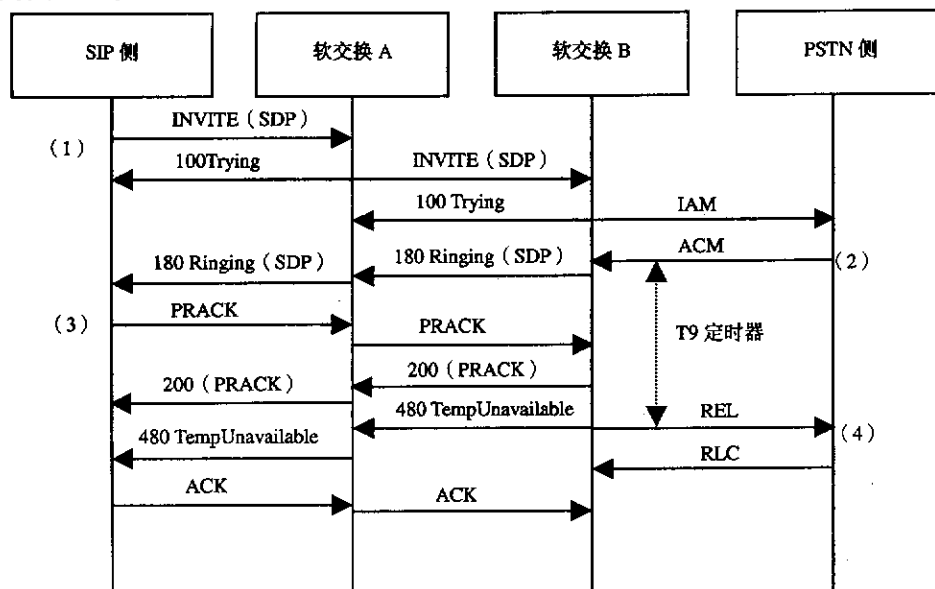


图 A.13 后向释放、久叫不应流程

流程说明：

(1) SIP用户向软交换A发送INVITE请求，软交换A将呼叫请求转发给软交换B，软交换B接收到请求之后将其映射为IAM请求并路由到PSTN用户。

(2) PSTN 用户振铃，向软交换 B 发送 ACM 信号建立单向媒体通道，传送回铃音。软交换 B 将该消息映射成 180 并携带 SDP 建立后向媒体通道传送回铃音，并向软交换 A 转发该 180 信号，软交换 A 依次路由到 SIP 用户。

(3) 主叫用户发送 PRACK 表示收到 180 临时响应，并依次路由到软交换 B，软交换 B 响应 200 OK。

(4) T9 计时中止后被叫还没有应答，软交换 B 向 PSTN 侧发送 REL 拆线并携带相应的原因值，同时向 SIP 侧发送 480 Temp Unavailable 信号表示呼叫失败，用户分别响应拆线。

#### A.2.1.4 等待 PSTN 域的 ACM 信号的呼叫流程

流程图见图 A.14。

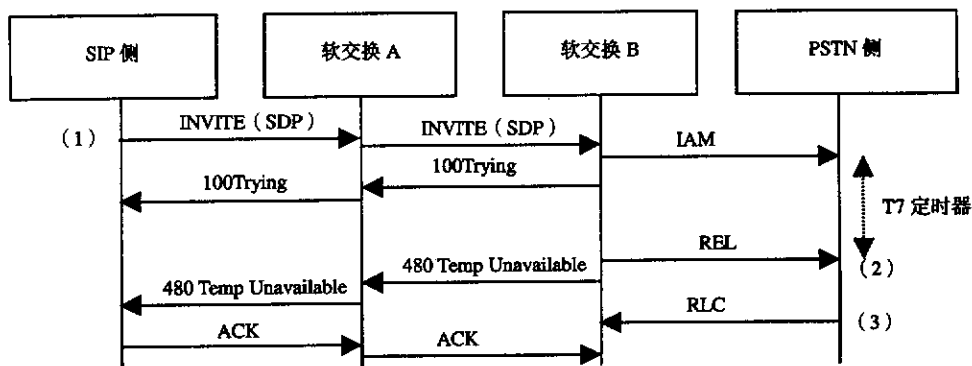


图 A.14 等待 ACM 信号流程

流程说明：

(1) SIP 用户向软交换 A 发送 INVITE 请求，软交换 A 将呼叫请求转发给软交换 B，软交换 B 接收到请求之后将其映射为 IAM 请求并路由到 PSTN 用户。

(2) T7 超时后，PSTN 域仍没有响应 ACM 信号，软交换 B 向 PSTN 侧发送 REL 拆线并携带相应的原因值，同时向 SIP 侧发送 480 Temp Unavailable 信号。

(3) 用户分别响应 RLC 和 ACK 拆线。

#### A.2.1.5 被叫应答前前向释放的呼叫流程

流程图见图 A.15。

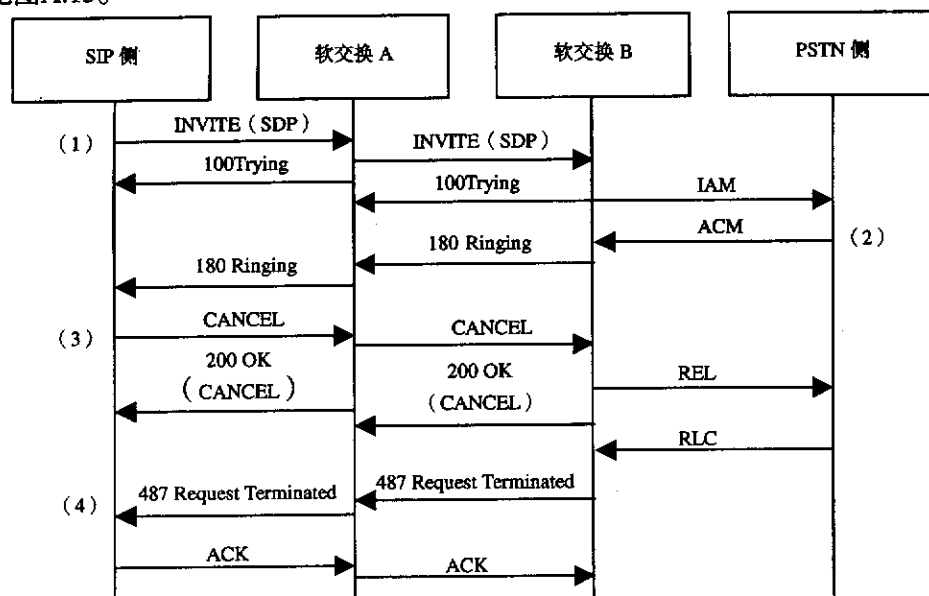


图 A.15 被叫应答前，前向释放流程



流程说明:

(1) SIP用户向软交换A发送INVITE请求, 软交换A将呼叫请求转发给软交换B, 软交换B接收到请求之后将其映射为IAM请求并路由到PSTN用户。

(2) PSTN 用户振铃, 向软交换 B 发送 ACM 信号建立单向媒体通道, 传送回铃音。软交换 B 将该消息映射成 180 并携带 SDP 建立后向媒体通道传送回铃音, 并向软交换 A 转发该 180 信号, 软交换 A 依次路由到 SIP 用户。

(3) 主叫用户发送 CANCEL 请求结束呼叫, 软交换 B 收到请求后回送 200 OK 并向 PSTN 用户发送 REL 信号拆线, PSTN 侧回送 RLC 结束呼叫。

(4) 软交换 B 向主叫用户发送 487 Request Terminated 结束呼叫, 主叫用户回送 ACK。

A.2.2 PSTN用户呼叫SIP用户

A.2.2.1 成功的呼叫流程

流程图见图A.16。

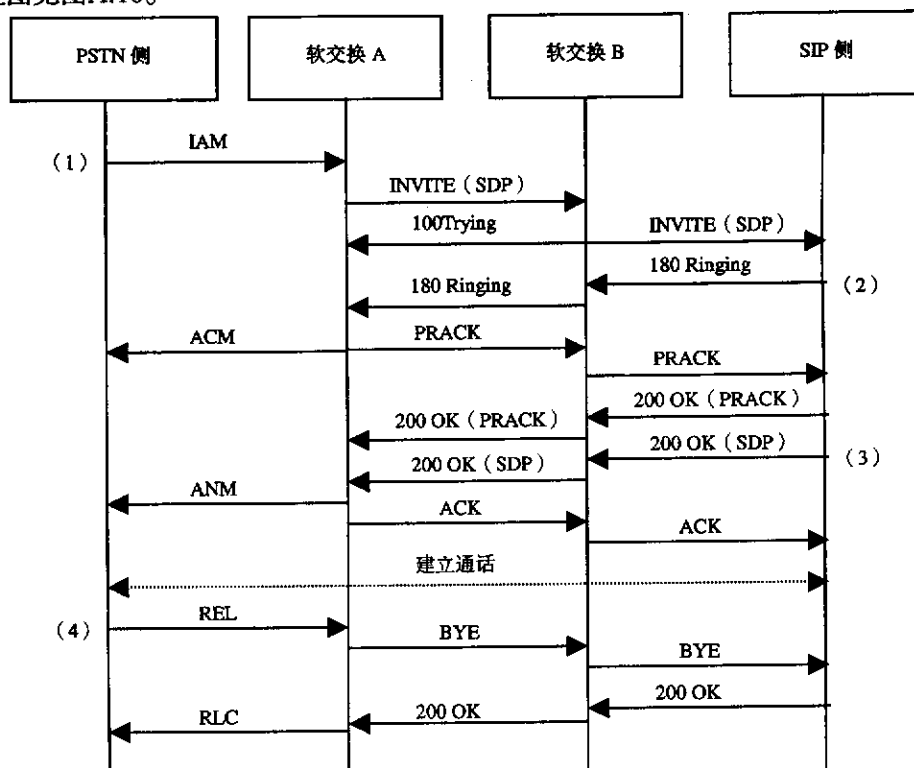


图 A.16 呼叫建立、主叫释放流程

流程说明:

(1) 主叫用户的端局向软交换 A 发送 IAM 请求, 软交换 A 接收到请求之后将其映射为 INVITE 请求并依次路由到被叫用户。

(2) 被叫用户振铃, 但是 SIP 机制不传送回铃音, 只是回送 180 指示振铃。软交换 B 向软交换 A 转发 180 信号, 软交换 A 证实该临时响应并向主叫用户发送 ACM 信号建立单向媒体通道由主叫软交换播放回铃音。

(3) 被叫用户摘机回送 200 响应, 软交换 A 将其映射成 ANM 消息发给被叫用户。至此, 呼叫建立。

(4) 主叫用户挂机, 软交换 A 收到 REL 信号并映射成 BYE 消息转发到被叫用户, 被叫用户发送

200 信号。

如果被叫用户挂机，软交换A收到BYE消息之后映射成REL信号转发到主叫用户，主叫用户发送RLC信号。

**A.2.2.2 被叫用户忙的呼叫流程**

流程图见图A.17。

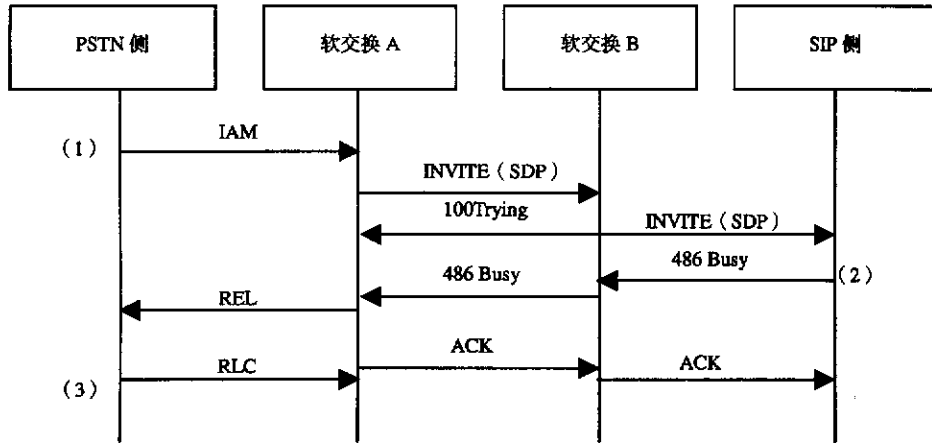


图 A.17 后向释放、被叫忙流程

流程说明：

(1) 主叫用户的端局向软交换 A 发送 IAM 请求，软交换 A 接收到请求之后将其映射为 INVITE 请求并依次路由到被叫用户。

(2) 被叫用户忙，向软交换回送 486 Busy 响应，软交换 A 回送 ACK 确认信号，并将该 486 消息映射成 REL 消息发给主叫用户。

(3) 主叫用户回送 RLC 消息确认释放连接。

**A.2.2.3 被叫久叫不应呼叫流程**

流程图见图A.18。

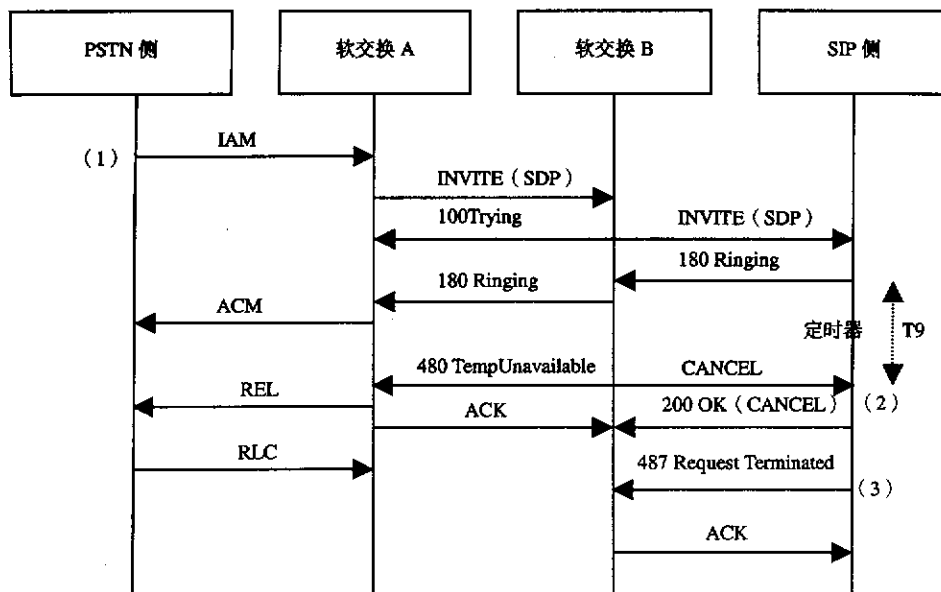


图 A.18 后向释放、久叫不应流程

流程说明:

(1) 主叫用户的端局向软交换A发送IAM请求, 软交换A接收到请求之后将其映射为INVITE请求并依次路由到被叫用户, 被叫用户振铃。

(2) T9超时后被叫用户仍无应答, 软交换B向被叫用户发送CANCEL请求结束呼叫并向软交换A发送480 Temp Unavailable响应, 软交换A将该响应映射成REL消息拆线。

(3) 被叫用户响应 487 Request Terminated 结束呼叫, 软交换 B 回送 ACK 确认。

#### A.2.2.4 被叫应答前向释放的呼叫流程

流程图见图A.19。

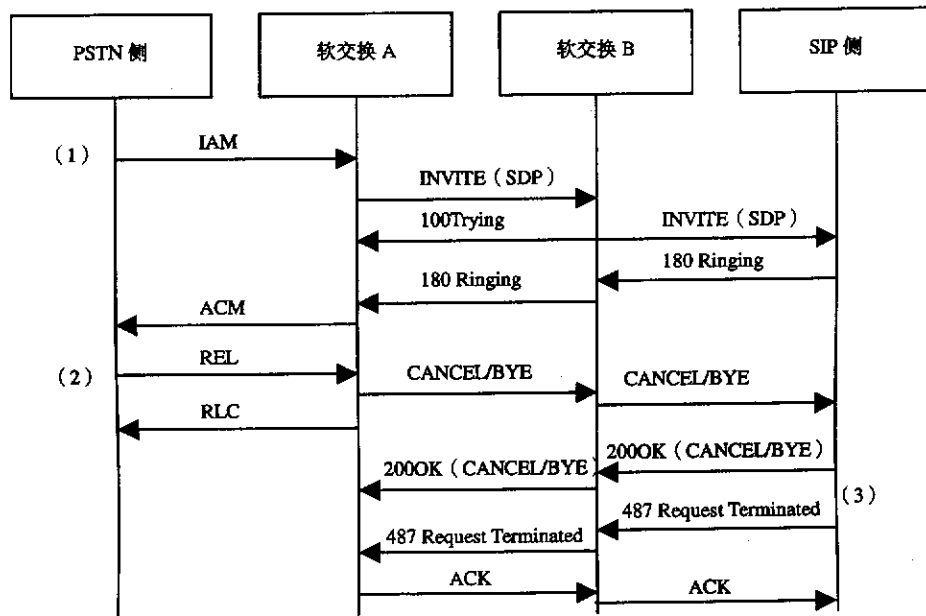


图 A.19 被叫应答前, 前向释放流程

流程说明:

(1) 主叫用户的端局向软交换A发送IAM请求, 软交换A接收到请求之后将其映射为INVITE请求并依次路由到被叫用户, 被叫用户振铃。

(2) 主叫用户发送REL消息请求结束呼叫, 软交换A将其映射成CANCEL或者BYE消息发送给被叫用户。

(3) 被叫用户响应487 Request Terminated结束呼叫, 软交换A回送ACK确认。

## A.2.3 PSTN用户呼叫PSTN用户 ( 经过SIP网络 )

## A.2.3.1 成功的呼叫流程

流程图见图A.20。

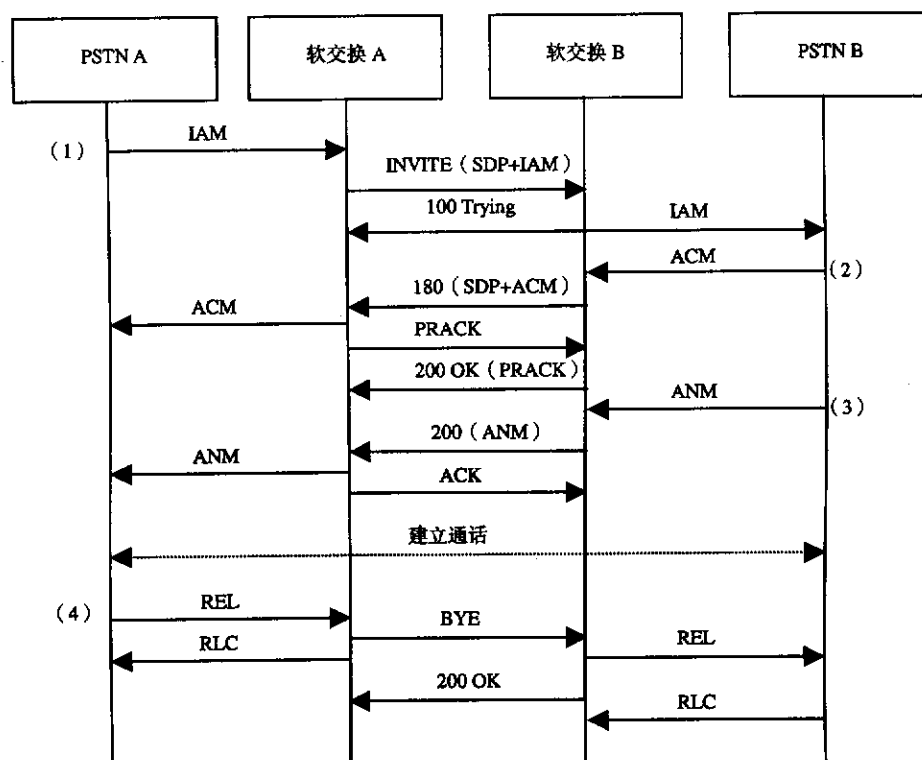


图 A.20 呼叫建立、主叫释放流程

流程说明:

(1) 主叫用户端局向软交换A发送IAM请求, 软交换A接收到请求之后判别被叫用户为非SIP用户后, 将封装PSTN发送的IAM消息同时带有主叫侧媒体网关的SDP信息并路由到软交换B, 软交换B通过号码分析, 确认被叫用户为PSTN用户。软交换B提取出封装在INVITE消息中的IAM消息并结合相应的本地策略生成新的IAM消息发送到PSTN网络将其映射成IAM消息发送给被叫用户。

(2) 被叫用户振铃并向软交换B发送ACM消息, 软交换B根据接收到的ACM消息, 映射成180消息, 由于此时的回铃音由被叫端局提供, 因此此时的180消息中将会封装ACM消息同时带有被叫侧媒体网关的SDP信息。软交换B将此消息发送到软交换A; 软交换A根据接收到的180消息, 提取出ACM消息并结合本地策略, 生成新的ACM消息, 发送到主叫侧的PSTN网络; 由于媒体资源由后向提供, 因此需要临时响应信号(18\*)消息的可靠传送。因此软交换A在向主叫侧发送ACM的同时向软交换B发送确认消息, 表明已收到18\*消息。

(3) 被叫用户应答ANM消息, 软交换B接收到被叫侧PSTN网络发送的ANM消息后, 由于主、被叫双方已建立的通道不需要修改, 因此此时发送的200中只需封装ANM消息而不需要带有SDP信息。软交换A接收到200消息后, 提取出ANM消息并结合本地策略, 发送到主叫侧的PSTN网络。

(4) 主叫用户挂机。主叫侧PSTN网络向软交换A发送REL消息, 软交换A接收到REL消息后, 向主叫侧发送RLC消息; 同时将REL消息封装在BYE消息中, 发送到软交换B, 软交换B接收到BYE消息后, 向软交换A发送封装RLC的200消息; 同时向被叫侧PSTN网络发送REL消息, 同时接受被叫侧PSTN网络

发送的RLC消息。

如果被叫侧挂机，被叫侧PSTN网络向软交换B发送REL消息，软交换B接收到REL消息后，向主叫侧发送RLC消息；同时将REL消息封装在BYE消息中，发送到软交换A，软交换A接收到BYE消息后，向软交换B发送封装RLC的200消息；同时向主叫侧PSTN网络发送REL消息，同时接受主叫侧PSTN网络发送的RLC消息。

### A.2.3.2 被叫用户忙的呼叫流程

流程图见图A.21。

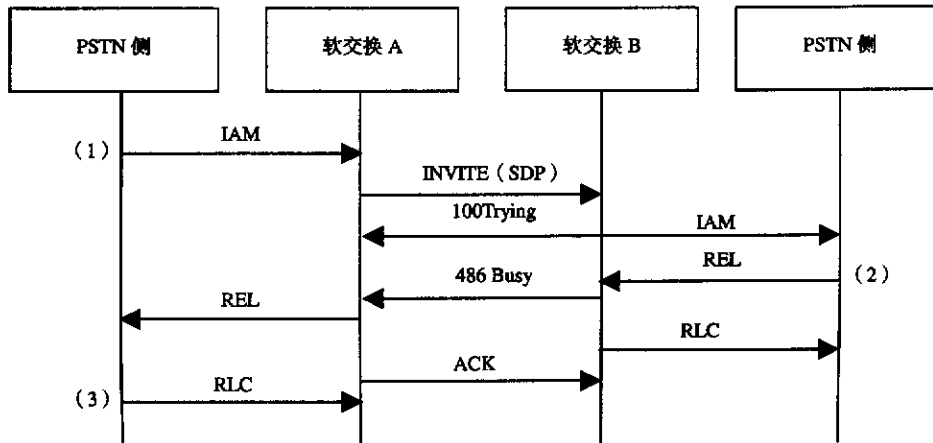


图 A.21 后向释放、被叫忙流程

流程说明：

(1) 主叫用户侧向软交换A发送IAM请求，软交换A接收到请求之后判别被叫用户为非SIP用户后，将封装PSTN 发送的IAM消息同时带有主叫侧媒体网关的SDP 信息并路由到软交换B，软交换B通过号码分析，确认被叫用户为PSTN用户。软交换B 提取出封装在INVITE消息中的IAM消息并结合相应的本地策略生成新的IAM消息发送到PSTN 网络将其映射成IAM消息发送给被叫用户。

(2) 被叫用户忙，被叫端局向软交换B发送REL信号拆线；软交换B将消息映射成486响应发送给软交换A，软交换A将该消息映射成REL发给主叫端局。

(3) 主叫端局向软交换A发送RLC，软交换A向软交换B发送ACK，软交换B向被叫端局发送RLC消息释放连接。

## A.2.3.3 被叫久叫不应的呼叫流程

流程图见图A.22。

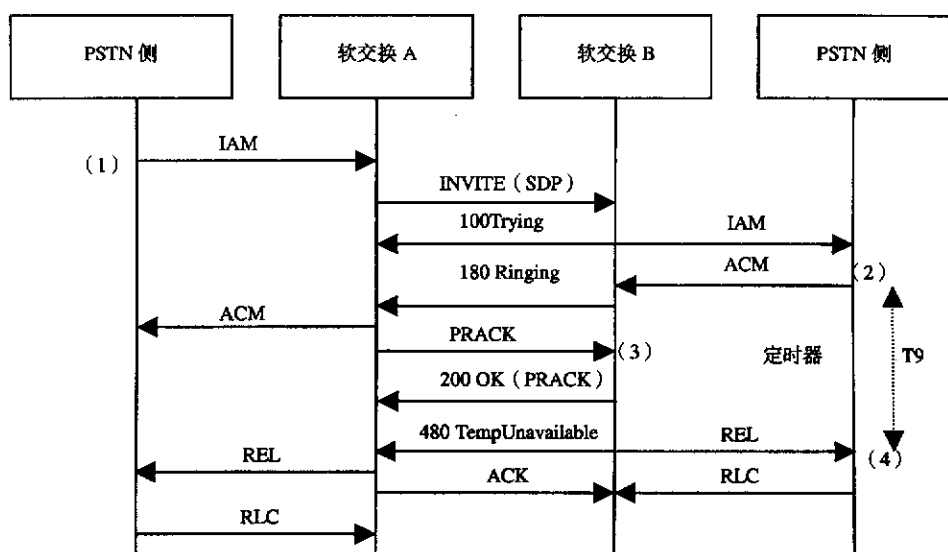


图 A.22 后向释放、久叫不应流程

流程说明：

(1) 主叫用户端局向软交换A发送IAM请求，软交换A接收到请求之后判别被叫用户为非SIP用户后，将封装PSTN发送的IAM消息同时带有主叫侧媒体网关的SDP信息并路由到软交换B，软交换B通过号码分析，确认被叫用户为PSTN用户。软交换B提取出封装在INVITE消息中的IAM消息并结合相应的本地策略生成新的IAM消息发送到PSTN网络将其映射成IAM消息发送给被叫用户。

(2) 被叫用户振铃并向软交换B发送ACM消息，软交换B根据接收到的ACM消息，映射成180消息，软交换B将此消息发送到软交换A；软交换A根据接收到的180消息，提取出ACM消息并结合本地策略，生成新的ACM消息，发送到主叫侧的PSTN网络。

(3) 软交换A向软交换B发送PRACK确认收到180临时性响应，软交换B回送200响应。

(4) T9超时后被叫还没有应答，软交换B向被叫用户发送REL释放连接同时向软交换A发送480 Temp Unavailable 响应，软交换A将该响应映射成REL发送给主叫用户，主叫用户回送RLC将连接释放。

A.2.3.4 被叫应答前前向释放的呼叫流程

流程图见图A.23。

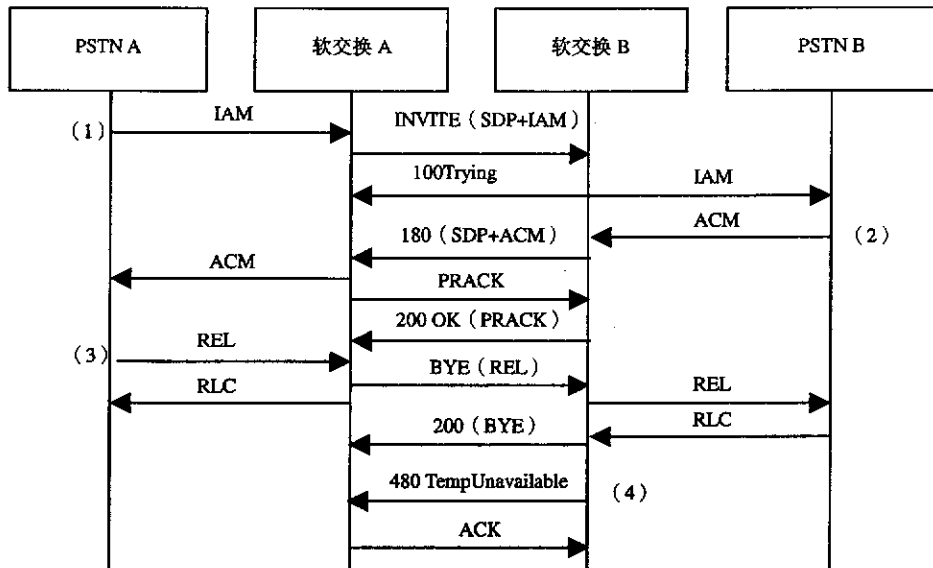


图 A.23 被叫应答前，前向释放流程

流程说明：

(1) 主叫用户侧向软交换A发送IAM请求，软交换A接收到请求之后判别被叫用户为非SIP用户后，将封装PSTN发送的IAM消息同时带有主叫侧媒体网关的SDP信息并路由到软交换B，软交换B通过号码分析，确认被叫用户为PSTN用户。软交换B提取出封装在INVITE消息中的IAM消息并结合相应的本地策略生成新的IAM消息发送到PSTN网络将其映射成IAM消息发送给被叫用户。

(2) 被叫用户振铃并向软交换B发送ACM消息，软交换B根据接收到的ACM消息，映射成180消息，由于此时的回铃音由被叫端局提供，因此此时的180消息中将会封装ACM消息同时带有被叫侧媒体网关的SDP信息。软交换B将此消息发送到软交换A；软交换A根据接收到的180消息，提取出ACM消息并结合本地策略，生成新的ACM消息，发送到主叫侧的PSTN网络；由于媒体资源由后向提供，因此需要临时响应信号（18\*）消息的可靠传送。因此软交换A在向主叫侧发送ACM的同时向软交换B发送确认消息，表明已收到18\*消息。

(3) 主叫方发送REL消息结束呼叫，软交换A将该消息映射成BYE消息发给软交换B，软交换B将该消息映射成REL消息发送给被叫方，呼叫释放。

(4) 软交换B向软交换A发送480响应结束呼叫，软交换回送ACK。

### A.3 SIP与BICC互通的信令流程

#### A.3.1 SIP到BICC的映射流程

以呼叫建立之后，主叫方挂机为例，SIP到BICC映射的流程如图A.24所示。

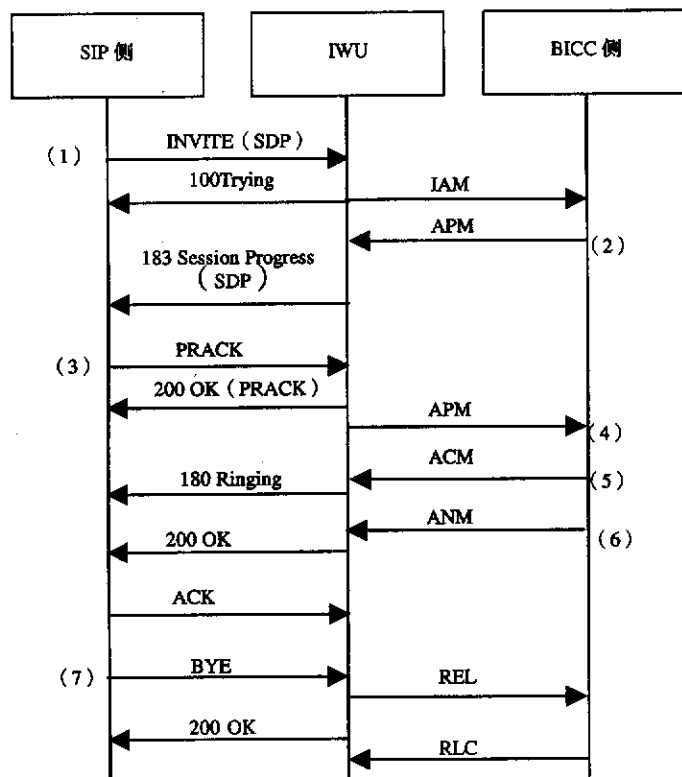


图 A.24 SIP-BICC 互通的流程

流程说明：

(1) SIP侧向IWU发送的INVITE包含SDP消息，IWU将其映射成IAM消息并且执行“前向承载快速建立需要通知”程序。

(2) BICC侧向IWU发送APM消息，其中包含承载控制信息，IWU将其映射成183 Session Progress临时性响应，并携带映射得到的相应的SDP，发给SIP侧。

(3) SIP侧对183临时性响应发送PRACK确认消息，IWU回送200 OK应答。

(4) 连接建立之后，IWU向BICC侧发送APM消息，通知承载连接完成。

(5) BICC侧发送ACM消息，IWU将其映射成180 Ringing响应发给SIP侧。

(6) BICC侧应答ANM消息，IWU将其映射成200 OK响应发送给SIP侧。SIP侧回送ACK证实消息。

(7) 主叫方拆线，SIP侧发送BYE结束呼叫，IWU将其映射成REL消息发送给BICC侧，BICC侧回送RLC结束呼叫。



A.3.2 BICC到SIP的映射流程

以呼叫建立之后，主叫方挂机为例，BICC到SIP映射的流程如图A.25所示。

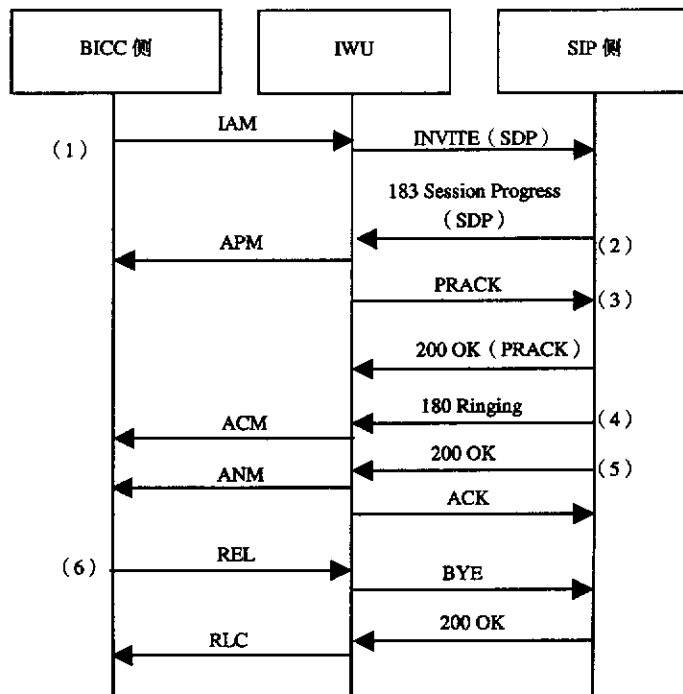


图 A.25 BICC-SIP 互通的流程

流程说明：

(1) BICC侧向IWU发送的IAM消息，执行“前向承载快速建立不需要通知”程序，假设IAM中连接性质表示语设为“不要求连接性检查”，则IWU将其映射成INVITE消息并携带SDP消息。

(2) SIP侧向IWU发送183 Session Progress消息并携带SDP消息，IWU将其映射成APM消息发给BICC侧。承载建立之后BICC侧向IWU发送APM通知。

(3) IWU对180临时性响应发送PRACK确认消息，SIP侧回送200 OK应答。

(4) SIP侧向IWU发送180 Ringing消息，IWU将该消息映射成ACM消息发送给BICC侧。

(5) SIP侧发送200 OK消息应答，IWU将其映射成ANM应答消息发给BICC侧。

(6) 主叫方拆线，BICC侧发送REL结束呼叫，IWU将其映射成BYE消息发送给SIP侧并向BICC侧发送RLC拆线，SIP侧回送200 OK响应结束呼叫。

## A.3.3 SIP桥接情况下的流程

以呼叫建立之后，主叫方挂机为例，BICC-SIP-BICC互通的流程如图A.26所示。

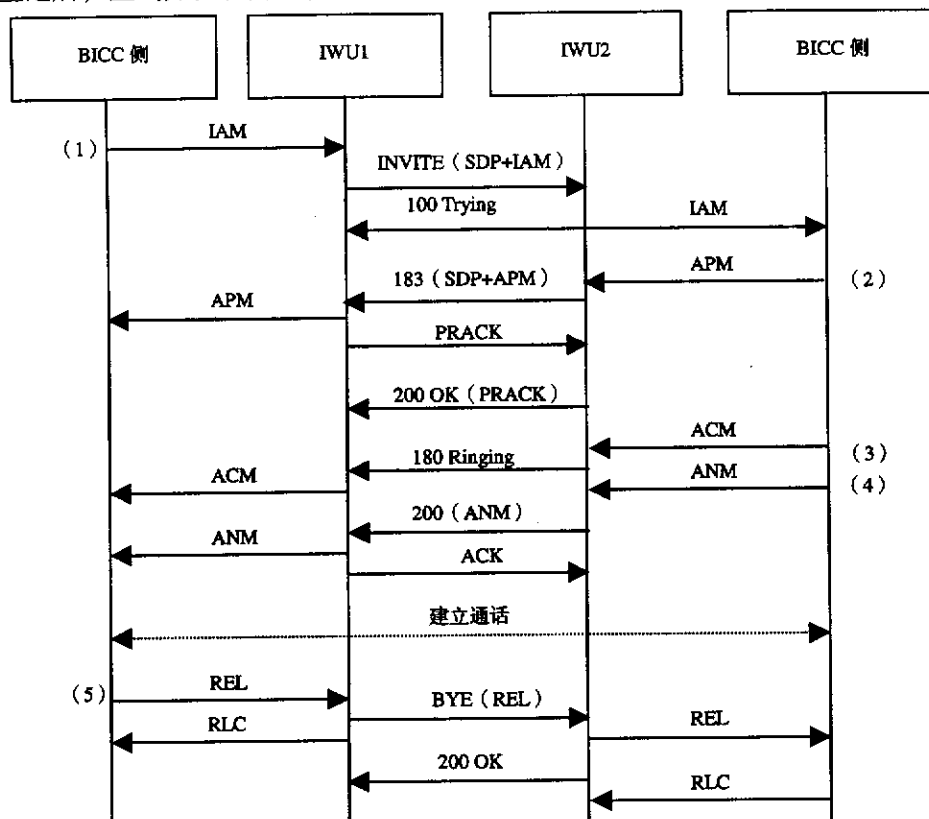


图 A.26 呼叫建立、主叫释放流程

流程说明：

(1) BICC侧向IWU1发送的IAM消息，执行“前向承载快速建立不需要通知”程序，IWU1将其封装在INVITE消息中转发给IWU2，IWU2将INVITE消息中的IAM消息取出来发送给被叫BICC侧。

(2) 被叫BICC侧发送APM携带承载数据发送给IWU2，IWU2将其封装在183消息中转发给IWU1，IWU1收到该消息之后将APM取出来并转发给主叫BICC侧。IWU1对183响应发送PRACK进行证实。

(3) 被叫BICC侧发送ACM消息，IWU2将其映射成180 Ringing消息发送给IWU1，IWU1映射成ACM发送给主叫BICC侧。

(4) 被叫BICC侧发送ANM消息，IWU2将其封装在200 OK消息发送给IWU1，IWU1取出ANM并发送给主叫BICC侧。

(5) 主叫方拆线，主叫BICC侧发送REL结束呼叫，IWU1将其封装在BYE消息中发送给IWU2，IWU2取出REL信号并发送给被叫BICC侧，被叫BICC侧发送RLC拆线完成，IWU2向IWU1回送200 OK响应结束呼叫。